

SERIE	ARTIKELNUMMER	MODELL	FUNKTION
Drop-in 60	MAIO402406140	PCVE40D	Ceranherde

PRODUKT

Einbau-Ceranfeld 2 runde Platten



TECHNISCHE DATEN

BREITE (mm):	400
TIEFE (mm):	600
HÖHE (mm):	70
GEWICHT (Kg):	11
VOLUMEN (m ³):	0.06
GESAMT-WATT (kW):	4.2
NETZSPANNUNG (V):	VAC230 1 / 230 3 / 400 3N
ANZAHL KOCHZONEN:	2
MAßE KOCHZONEN (mm):	1x Ø 240mm, 1x Ø 180mm

BESCHREIBUNG

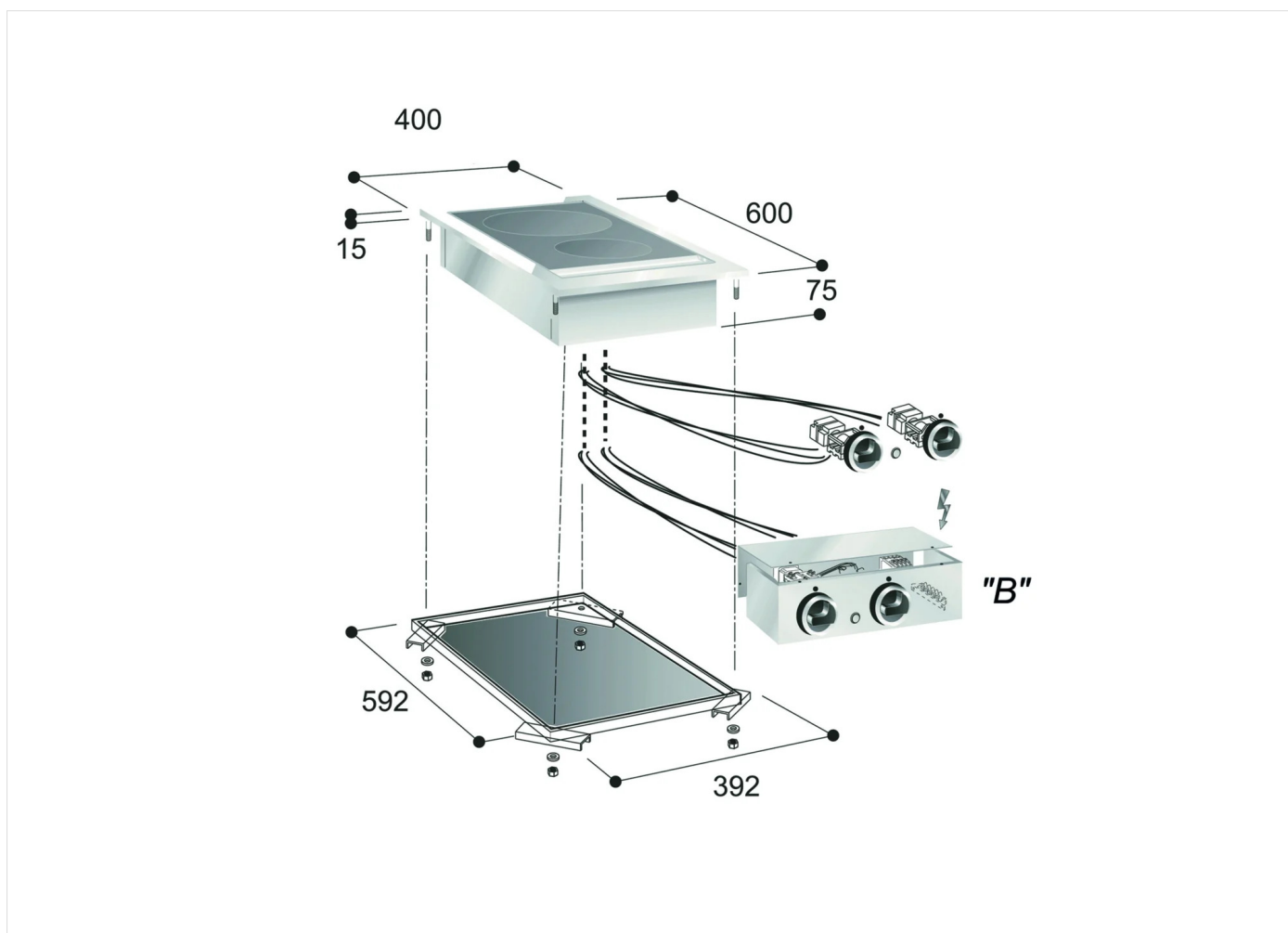
Glaskeramik-Kochfeld, Einbauversion, Edelstahlkonstruktion. Mit 2 voneinander unabhängigen Kochzonen: 1 Zone Ø 240 mm - 2,4 kW mit Doppelkreis, 1 Zone Ø 180 mm - 1,8 kW. Kennzeichnung der Heizzonen durch aufgedruckte Umrisse auf dem Glas, mit Kontrollleuchten zur Restwärmeanzeige. 510x346 mm großes Glaskeramikfeld. Inkl. Befestigungsbügel.



SERIE	ARTIKELNUMMER	MODELL	FUNKTION
Drop-in 60	MAIO402406140	PCVE40D	Ceranherde

PRODUKT

Einbau-Ceranfeld 2 runde Platten



INSTALLATIONSANGABEN

(E) Elektroanschluss: VAC230 I / 230 3 / 400 3N 50/60Hz

