

GAMMA	CODICE	MODELLO	FUNZIONE
Drop-in 60	MAIO402406140	PCVE40D	Cucine Vetroceramica

PRODOTTO

Cottura vetroceramica 2 zone drop in



GAMMA	CODICE	MODELLO	FUNZIONE
Drop-in 60	MAIO402406140	PCVE40D	Cucine Vetroceramica

PRODOTTO

Cottura vetroceramica 2 zone drop in



DATI TECNICI

LARGHEZZA (mm):	400
PROFONDITA' (mm):	600
ALTEZZA (mm):	70
PESO (Kg):	11
VOLUME (m ³):	0.06
POTENZA EL. (kW):	4.2
ALIMENTAZIONE (V):	VAC230 I / 230 3 / 400 3N
N° ZONE COTTURA:	2
DIM. ZONE COTTURA (mm):	1x Ø 240mm, 1x Ø 180mm

DESCRIZIONE

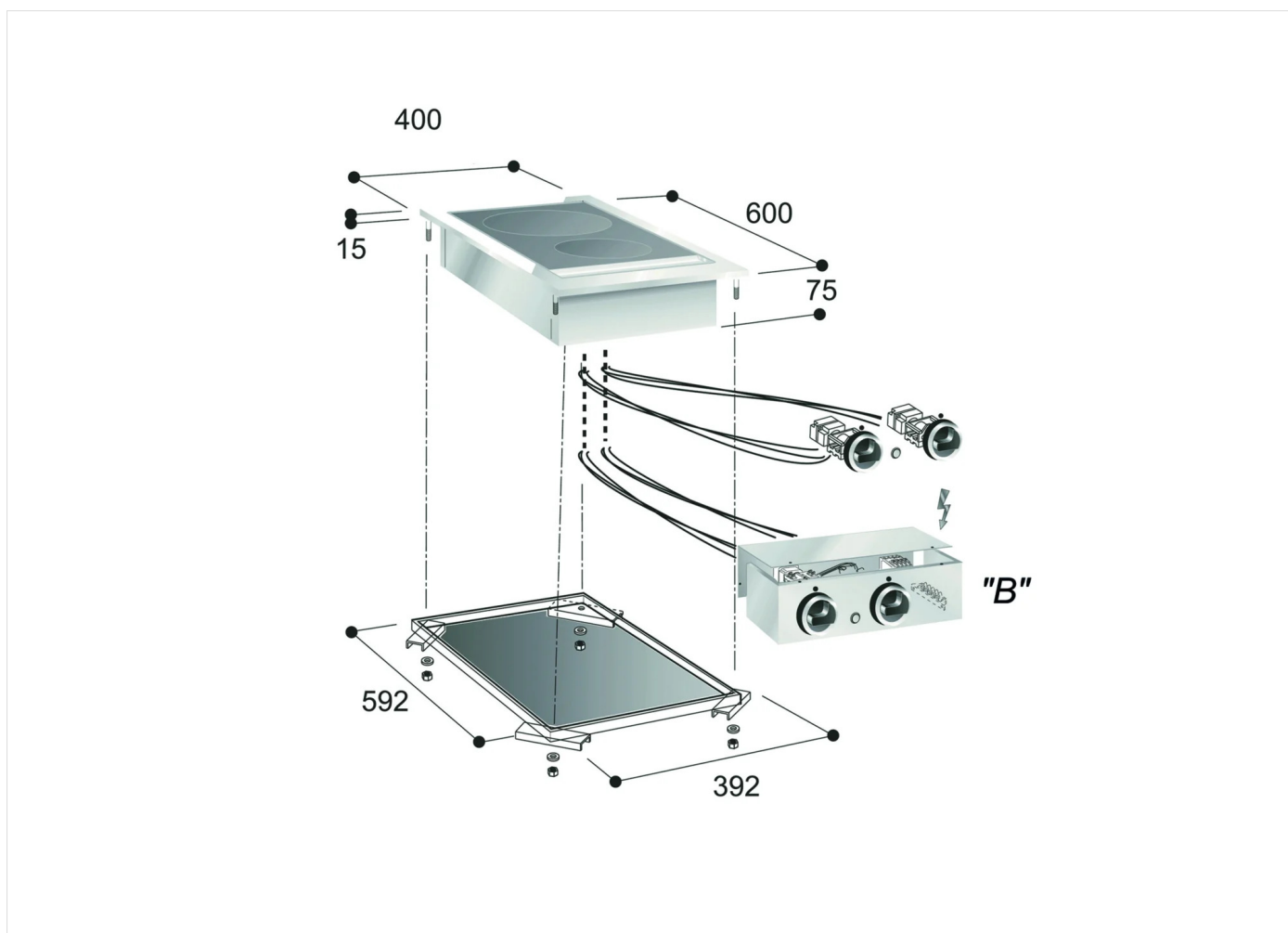
Piano di cottura in vetroceramica da incasso realizzata in acciaio inox. Dotato di n°2 zone di cottura indipendenti: n° 1 zona Ø 240 mm da 2,4 kW a doppio circuito, n° 1 zona Ø 180 mm da 1,8 kW. Le zone riscaldate sono delimitate da contorni serigrafati sul vetro, e dotate di lampade spia per il calore residuo. Superficie in vetroceramica da mm 510x346. Staffe di fissaggio in dotazione.



GAMMA	CODICE	MODELLO	FUNZIONE
Drop-in 60	MAIO402406140	PCVE40D	Cucine Vetroceramica

PRODOTTO

Cottura vetroceramica 2 zone drop in



DATI TECNICI DI INSTALLAZIONE

(E) Allacciamento Elettrico:

VAC230 I / 230 3 / 400 3N 50/60Hz

