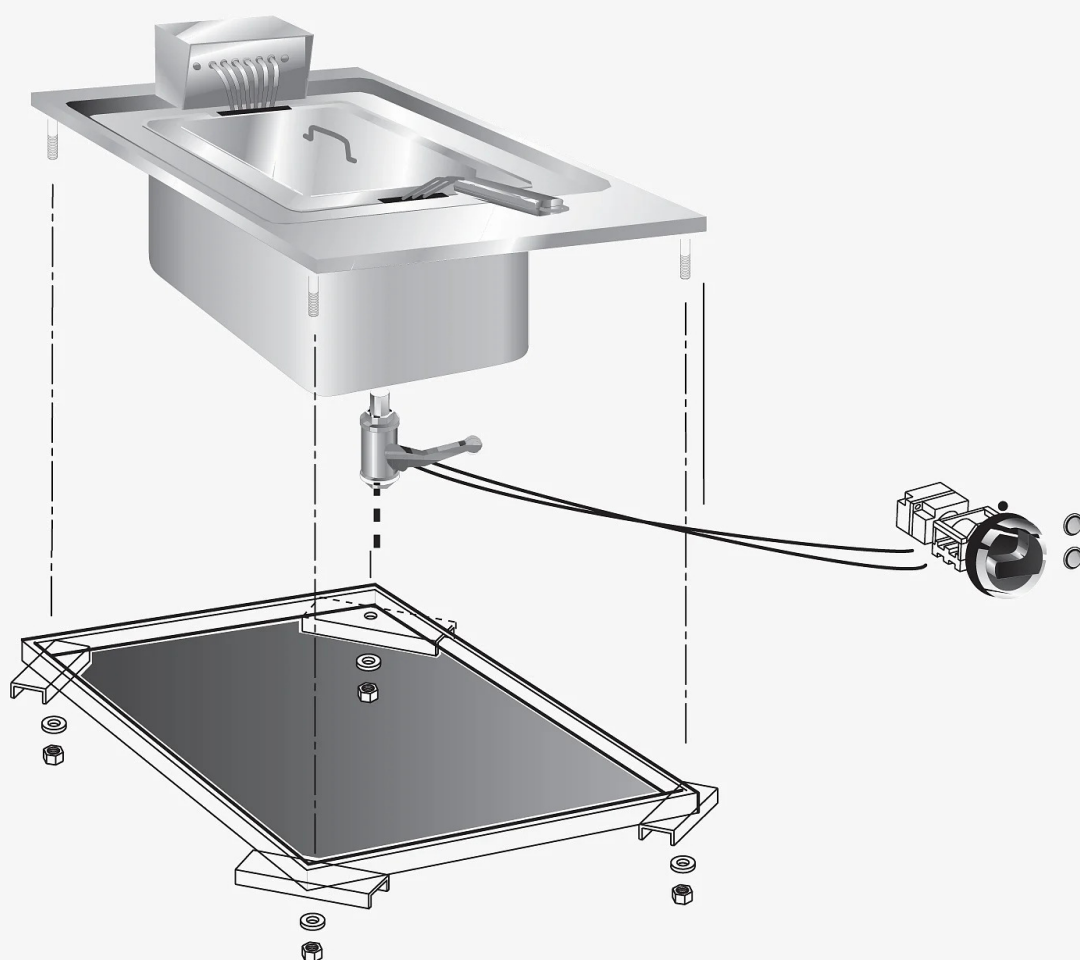


GAMA	CÓDIGO	MODELO	FUNCIÓN
Drop-in 60	MAIO402442000	FQE4ID	Freidoras

PRODUCTO

Freidora eléctrica de 1 cuba de 10 litros de encastre



GAMA	CÓDIGO	MODELO	FUNCIÓN
Drop-in 60	MAIO402442000	FQE4ID	Freidoras

PRODUCTO

Freidora eléctrica de 1 cuba de 10 litros de encastre



DETALLES TÉCNICOS

ANCHO (mm):	400		
PROFUNDIDAD (mm):	600		
ALTURA (mm):	380		
PESO (Kg):	14		
VOLUMEN (m ³):	0.16		
POTENCIA ELÉCTRICA (kW):	9		
VOLTAJE (V):	VAC400 3N		
N. ZONAS DE COCCIÓN:	1		
DIMENSIONES CUBAS (mm):	220x340x220(h) mm		
N. CUBAS:	1	CAPACIDAD:	10
RANGO TEMPERATURA (°C):	100-180		

DESCRIPCIÓN

Freidora eléctrica de encastre realizada en acero inoxidable. Calentamiento mediante resistencias blindadas. Cuba estampada de 10 l, amplia zona fría y zona de expansión del aceite con ángulos redondeados e inclinada. Termostato regulable de 100°C a 180°C y termostato de seguridad de rearme manual. Testigos de conexión a la red eléctrica y funcionamiento de las resistencias. Filtro extraíble, cesta, tapadera y colector para el grifo de vaciado, fijaciones de serie.



GAMA	CÓDIGO	MODELO	FUNCIÓN
Drop-in 60	MAIO402442000	FQE4ID	Freidoras

PRODUCTO

Freidora eléctrica de 1 cuba de 10 litros de encastre



DETALLES TÉCNICOS DE INSTALACIÓN

(E) Conexión Eléctrica: VAC400 3N 50/60Hz

