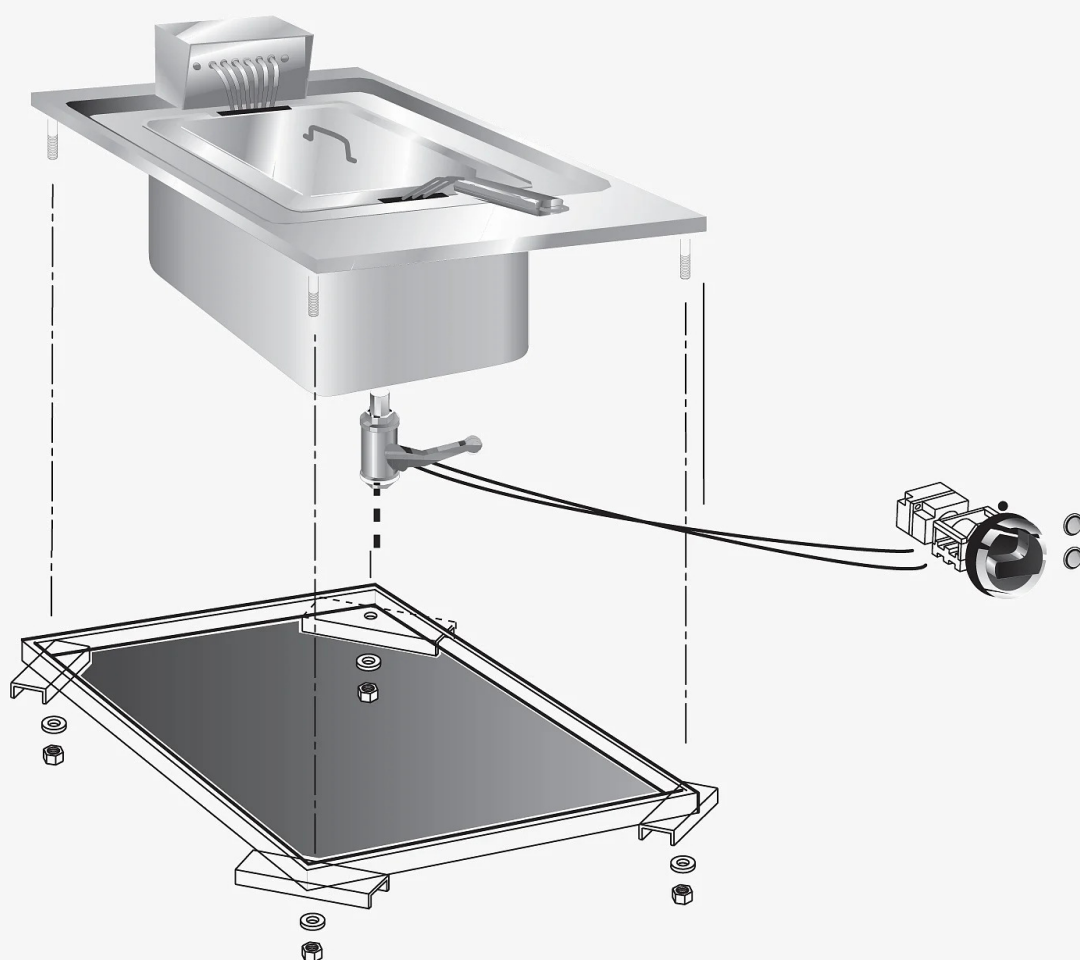


SERIE	ARTIKELNUMMER	MODELL	FUNKTION
Drop-in 60	MA10402442000	FQE41D	Fritteusen

PRODUKT

Einbau-Fritteuse | Becken 10 Liter, Elektro



SERIE	ARTIKELNUMMER	MODELL	FUNKTION
Drop-in 60	MA10402442000	FQE4ID	Fritteusen

PRODUKT

**Einbau-Fritteuse | Becken 10 Liter, Elektro**



**TECHNISCHE DATEN**

BREITE (mm):	400		
TIEFE (mm):	600		
HÖHE (mm):	380		
GEWICHT (Kg):	14		
VOLUMEN (m <sup>3</sup> ):	0.16		
GESAMT-WATT (kW):	9		
NETZSPANNUNG (V):	VAC400 3N		
ANZAHL KOCHZONEN:	1		
BECKENMAßE (mm):	220x340x220(h) mm		
ANZAHL BECKEN:	1	KAPAZITÄT (L):	10
BETRIEBSTEMPERATUR (°C):	100-180		

**BESCHREIBUNG**

Elektrische Edelstahlfritteuse, Einbauversion. Beheizung durch gekapselte Widerstände. Tiefgezogenes Becken, Inhalt 10 l, mit großzügiger Kaltzone und geneigter Schaumzone mit abgerundeten Kanten. Thermostat regulierbar zwischen 100°C und 180°C und Sicherheitsthermostat mit manueller Rücksetzung. LED-Anzeigen für Spannungsversorgung und Betrieb der Heizwiderstände. Ausziehbarer Filter, Korb, Deckel und Sammelleitung für Ablaufhahn, Befestigungsbügel im Lieferumfang.



SERIE	ARTIKELNUMMER	MODELL	FUNKTION
Drop-in 60	MAIO402442000	FQE4ID	Fritteusen

PRODUKT

Einbau-Fritteuse | Becken 10 Liter, Elektro



INSTALLATIONSANGABEN

(E) Elektroanschluss: VAC400 3N 50/60Hz

