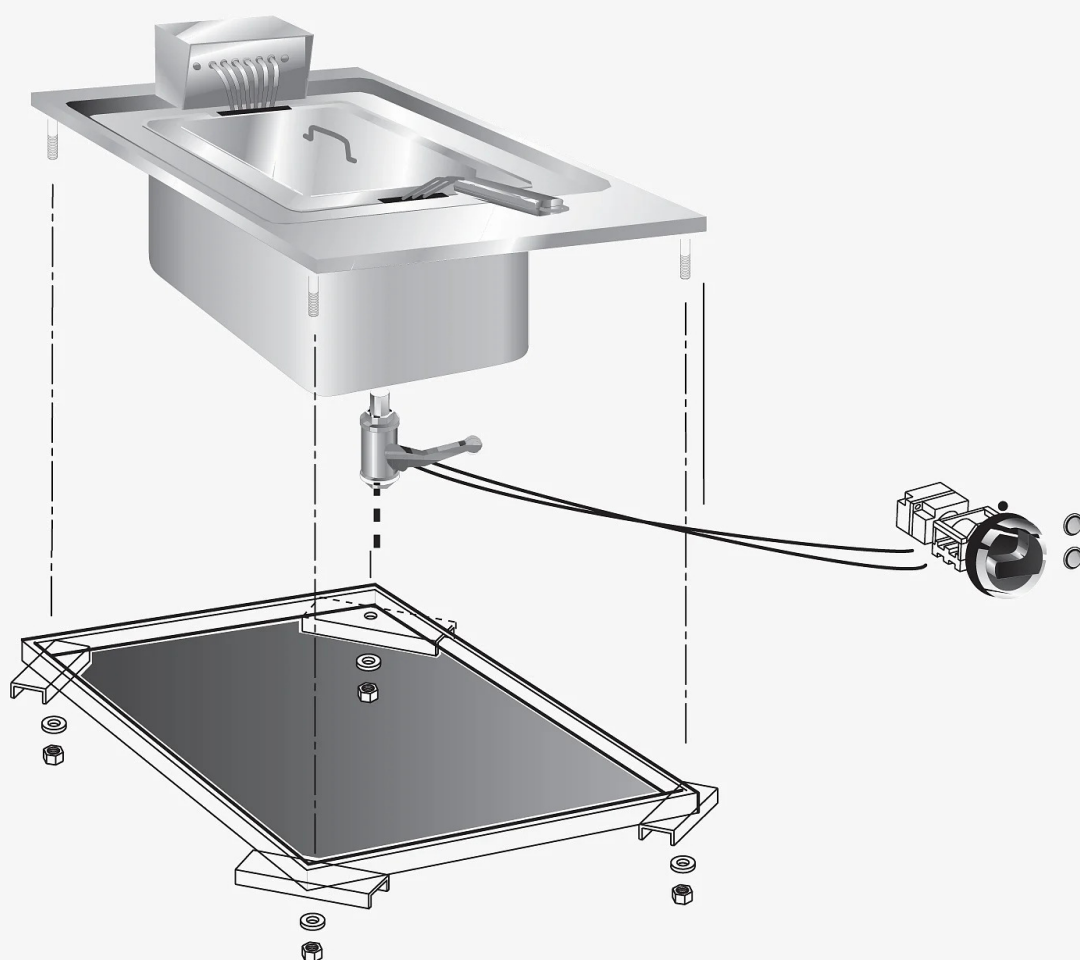


GAMMA	CODICE	MODELLO	FUNZIONE
Drop-in 60	MAIO402442000	FQE4ID	Friggitrici

PRODOTTO

Friggitrice elettrica I vasca 10 lt drop in



GAMMA	CODICE	MODELLO	FUNZIONE
Drop-in 60	MAIO402442000	FQE4ID	Friggitrici

PRODOTTO

Friggitrice elettrica I vasca 10 lt drop in



DATI TECNICI

LARGHEZZA (mm):	400		
PROFONDITA' (mm):	600		
ALTEZZA (mm):	380		
PESO (Kg):	14		
VOLUME (m ³):	0.16		
POTENZA EL. (kW):	9		
ALIMENTAZIONE (V):	VAC400 3N		
N° ZONE COTTURA:	1		
DIM. VASCHE (mm):	220x340x220(h) mm		
N° VASCHE:	1	CAPACITA' (l):	10
RANGE T (°C):	100-180		

DESCRIZIONE

Friggitrice elettrica da incasso, realizzata in acciaio inox. Riscaldamento mediante resistenze corazzate. Vasca stampata da Lt.10 dotata di ampia zona fredda e zona di espansione dell'olio raggiata e inclinata. Termostato regolabile da 100°C a 180°C e termostato di sicurezza a ripristino manuale. Lampade spia per il controllo dell'inserimento della rete elettrica e del funzionamento delle resistenze. Filtro estraibile, cestello, coperchio e collettore per il rubinetto di scarico, staffe di fissaggio in dotazione.



GAMMA	CODICE	MODELLO	FUNZIONE
Drop-in 60	MAIO402442000	FQE4ID	Friggitrici

PRODOTTO

Friggitrice elettrica I vasca IO lt drop in



DATI TECNICI DI INSTALLAZIONE

(E) Allacciamento Elettrico:

VAC400 3N 50/60Hz



MARENO ALI Group Srl Società a Socio Unico:
Via Conti Agosti, 231 - 31010 Mareno di Piave (TV)
Capitale Sociale 50.000.000,00 i.v.

I dati riportati in questo documento devono essere considerati non vincolanti. L'azienda si riserva il diritto di apportare modifiche in qualsiasi momento, senza preavviso.

LAST UPDATE:

2/5/2024