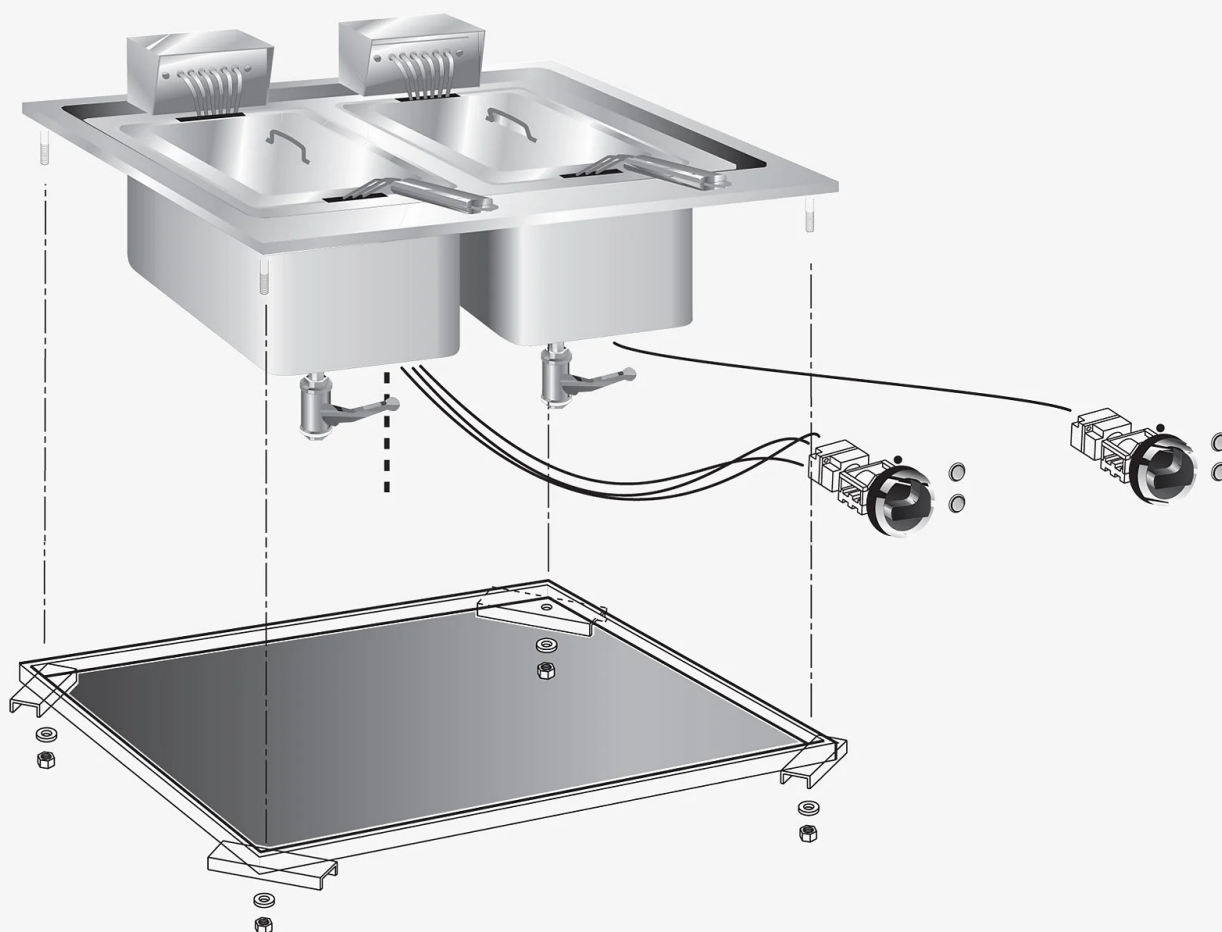


SERIE	ARTIKELNUMMER	MODELL	FUNKTION
Drop-in 60	MAIO402167200	FQE60D	Fritteusen

PRODUKT

Einbau-Fritteuse 2 Becken 10+10 Liter, Elektro



SERIE	ARTIKELNUMMER	MODELL	FUNKTION
Drop-in 60	MA10402167200	FQE60D	Fritteusen

PRODUKT

Einbau-Fritteuse 2 Becken 10+10 Liter, Elektro



TECHNISCHE DATEN

BREITE (mm):	600
TIEFE (mm):	600
HÖHE (mm):	380
GEWICHT (Kg):	40
VOLUMEN (m ³):	0.22
GESAMT-WATT (kW):	10
NETZSPANNUNG (V):	VAC400 3N
ANZAHL KOCHZONEN:	2
BECKENMAßE (mm):	220x340x220(h) mm
ANZAHL BECKEN: 2	KAPAZITÄT (L): 2x 10
BETRIEBSTEMPERATUR (°C):	100-180

BESCHREIBUNG

Elektrische Edelstahlfritteuse, Einbauversion. Beheizung durch gekapselte Widerstände. 2 tiefgezogene Becken, Inhalt 2 x 10 l, mit großzügiger Kaltzone und geneigter Schaumzone mit abgerundeten Kanten. Thermostat regulierbar zwischen 100°C und 180°C und Sicherheitsthermostat mit manueller Rücksetzung. LED-Anzeigen für Spannungsversorgung und Betrieb der Heizwiderstände. Ausziehbarer Filter, Korb, Deckel und Sammelleitung für Ablaufhahn, Befestigungsbügel im Lieferumfang.



SERIE	ARTIKELNUMMER	MODELL	FUNKTION
Drop-in 60	MAIO402I67200	FQE60D	Fritteusen

PRODUKT

Einbau-Fritteuse 2 Becken 10+10 Liter, Elektro



INSTALLATIONSANGABEN

(E) Elektroanschluss: VAC400 3N 50/60Hz

