

GAMA	CÓDIGO	MODELO	FUNCIÓN
Drop-in 60	MAIO40I724400	FQE60DB	Freidoras

PRODUCTO

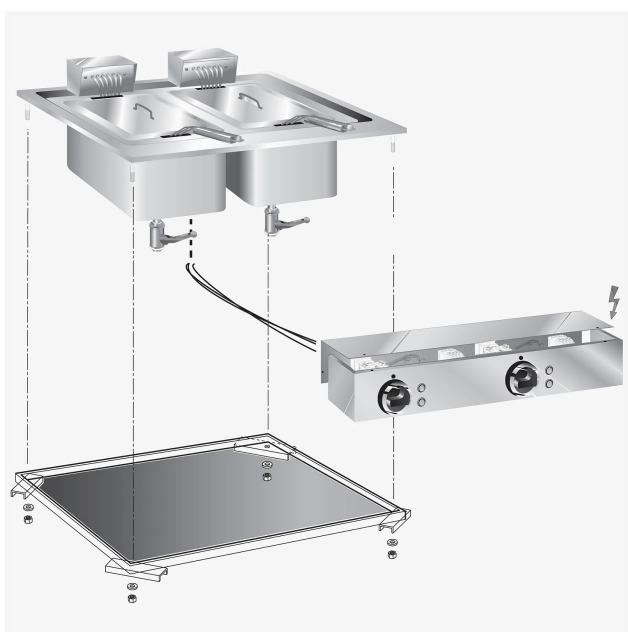
Freidora eléctrica de 2 cubas de 10+10 litros de encastre con caja de mandos



GAMA	CÓDIGO	MODELO	FUNCIÓN
Drop-in 60	MAIO40I724400	FQE6ODB	Freidoras

PRODUCTO

Freidora eléctrica de 2 cubas de 10+10 litros de encastre con caja de mandos



DETALLES TÉCNICOS

ANCHO (mm):	600		
PROFUNDIDAD (mm):	600		
ALTURA (mm):	380		
PESO (Kg):	28		
VOLUMEN (m <sup>3</sup> ):	0.22		
POTENCIA ELÉCTRICA (kW):	10		
VOLTAJE (V):	VAC400 3N		
N. ZONAS DE COCCIÓN:	2		
DIMENSIONES CUBAS (mm):	220x340x220(h) mm		
N. CUBAS:	2	CAPACIDAD:	2x 10
RANGO TEMPERATURA (°C):	100-180		

DESCRIPCIÓN

Freidora eléctrica de encastre realizada en acero inoxidable. Calentamiento mediante resistencias blindadas. Dos cubas estampadas de 10 l c/u, amplia zona fría y zona de expansión del aceite con ángulos redondeados e inclinada. Termostato regulable de 100°C a 180°C y termostato de seguridad de rearme manual. Testigos de conexión a la red eléctrica y funcionamiento de las resistencias. Filtro extraíble, cesta, tapadera y colector para el grifo de vaciado, fijaciones de serie.



GAMA	CÓDIGO	MODELO	FUNCIÓN
Drop-in 60	MAIO40I724400	FQE60DB	Freidoras

PRODUCTO

Freidora eléctrica de 2 cubas de 10+10 litros de encastre con caja de mandos



DETALLES TÉCNICOS DE INSTALACIÓN

(E) Conexión Eléctrica: VAC400 3N 50/60Hz

