

| GAMMA | CODICE | MODELLO | FUNZIONE |
|------------|---------------|---------|-------------|
| Drop-in 60 | MAIO40I724400 | FQE60DB | Friggitrici |

PRODOTTO

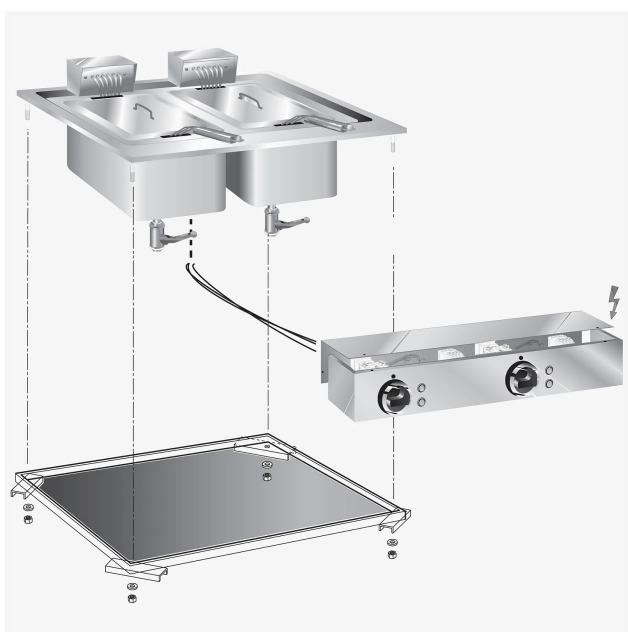
Friggitrice elettrica 2 vasche 10+10 lt drop in con box comandi



| | | | |
|------------|---------------|---------|-------------|
| GAMMA | CODICE | MODELLO | FUNZIONE |
| Drop-in 60 | MAIO40I724400 | FQE60DB | Friggitrici |

PRODOTTO

Friggitrice elettrica 2 vasche 10+10 lt drop in con box comandi



DATI TECNICI

| | | | |
|---------------------------|-------------------|----------------|-------|
| LARGHEZZA (mm): | 600 | | |
| PROFONDITA' (mm): | 600 | | |
| ALTEZZA (mm): | 380 | | |
| PESO (Kg): | 28 | | |
| VOLUME (m ³): | 0.22 | | |
| POTENZA EL. (kW): | 10 | | |
| ALIMENTAZIONE (V): | VAC400 3N | | |
| N° ZONE COTTURA: | 2 | | |
| DIM. VASCHE (mm): | 220x340x220(h) mm | | |
| N° VASCHE: | 2 | CAPACITA' (l): | 2x 10 |
| RANGE T (°C): | 100-180 | | |

DESCRIZIONE

Friggitrice elettrica da incasso, realizzata in acciaio inox. Riscaldamento mediante resistenze corazzate. N. 2 vasche stampate da Lt.10 cad. dotate di ampia zona fredda e zona di espansione dell'olio raggiata e inclinata. Termostato regolabile da 100°C a 180°C e termostato di sicurezza a ripristino manuale. Lampade spia per il controllo dell'inserimento della rete elettrica e del funzionamento delle resistenze. Filtro estraibile, cestello, coperchio e collettore per il rubinetto di scarico, staffe di fissaggio in dotazione.



| GAMMA | CODICE | MODELLO | FUNZIONE |
|------------|---------------|---------|-------------|
| Drop-in 60 | MAIO40I724400 | FQE6ODB | Friggitrici |

PRODOTTO

Friggitrice elettrica 2 vasche 10+10 lt drop in con box comandi



DATI TECNICI DI INSTALLAZIONE

(E) Allacciamento Elettrico:

VAC400 3N 50/60Hz



MARENO ALI Group Srl Società a Socio Unico:
Via Conti Agosti , 231 - 31010 Mareno di Piave (TV)
Capitale Sociale 50.000.000,00 i.v.

I dati riportati in questo documento devono essere considerati non vincolanti. L'azienda si riserva il diritto di apportare modifiche in qualsiasi momento, senza preavviso.

LAST UPDATE:

2/5/2024