

GAMMA	CODICE	MODELLO	FUNZIONE
Drop-in 60	MAIO402445000	FQE6ILDB	Friggitrici

PRODOTTO

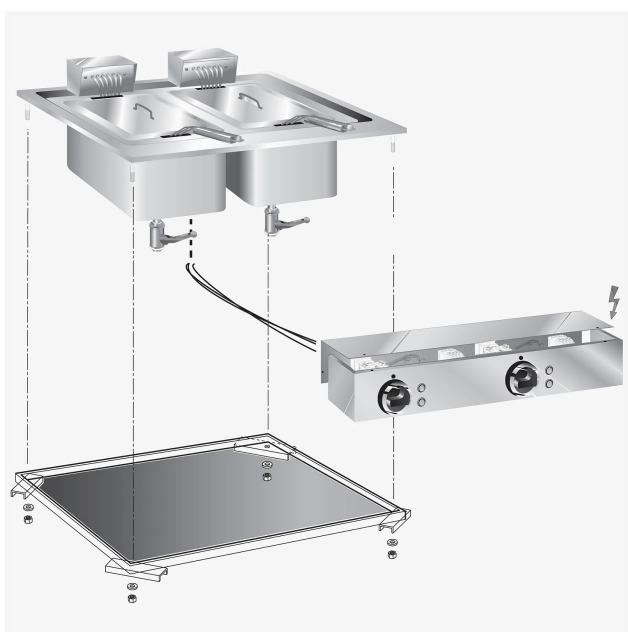
Friggitrice elettrica 2 vasche 10+10 lt drop in con box comandi



GAMMA	CODICE	MODELLO	FUNZIONE
Drop-in 60	MAIO402445000	FQE6ILDB	Friggitrici

PRODOTTO

Friggitrice elettrica 2 vasche 10+10 lt drop in con box comandi



DATI TECNICI

LARGHEZZA (mm):	600		
PROFONDITA' (mm):	600		
ALTEZZA (mm):	380		
PESO (Kg):	28		
VOLUME (m ³):	0.22		
POTENZA EL. (kW):	12		
ALIMENTAZIONE (V):	VAC400 3N		
N° ZONE COTTURA:	2		
DIM. VASCHE (mm):	220x340x220(h) mm		
N° VASCHE:	2	CAPACITA' (l):	2x 10
RANGE T (°C):	100-180		

DESCRIZIONE

Friggitrice elettrica da incasso, realizzata in acciaio inox. Riscaldamento mediante resistenze corazzate. N. 2 vasche stampate da Lt.10 cad. dotate di ampia zona fredda e zona di espansione dell'olio raggiata e inclinata. Termostato regolabile da 100°C a 180°C e termostato di sicurezza a ripristino manuale. Lampade spia per il controllo dell'inserimento della rete elettrica e del funzionamento delle resistenze. Filtro estraibile, cestello, coperchio e collettore per il rubinetto di scarico, staffe di fissaggio in dotazione.



GAMMA	CODICE	MODELLO	FUNZIONE
Drop-in 60	MAIO402445000	FQE61LDB	Friggitrici

PRODOTTO

Friggitrice elettrica 2 vasche 10+10 lt drop in con box comandi



DATI TECNICI DI INSTALLAZIONE

(E) Allacciamento Elettrico: VAC400 3N 50/60Hz

