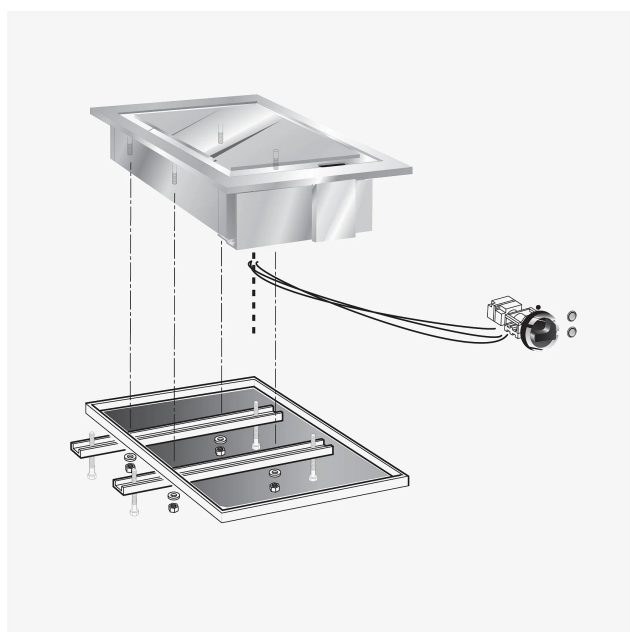


SERIE	ARTIKELNUMMER	MODELL	FUNKTION
Drop-in 60	MAIO4024IO140	FTE4OD#	Griddleplatten

PRODUKT

Einbau-Grillplatte, glatt, Elektro, 400 mm



TECHNISCHE DATEN

BREITE (mm):	425
TIEFE (mm):	600
HÖHE (mm):	180
GEWICHT (Kg):	27
VOLUMEN (m ³):	0.1
GESAMT-WATT (kW):	3.9
NETZSPANNUNG (V):	VAC400 3N
ANZAHL KOCHZONEN:	1
MAßE KOCHZONEN (mm):	396x521mm
BETRIEBSTEMPERATUR (°C):	50-320

BESCHREIBUNG

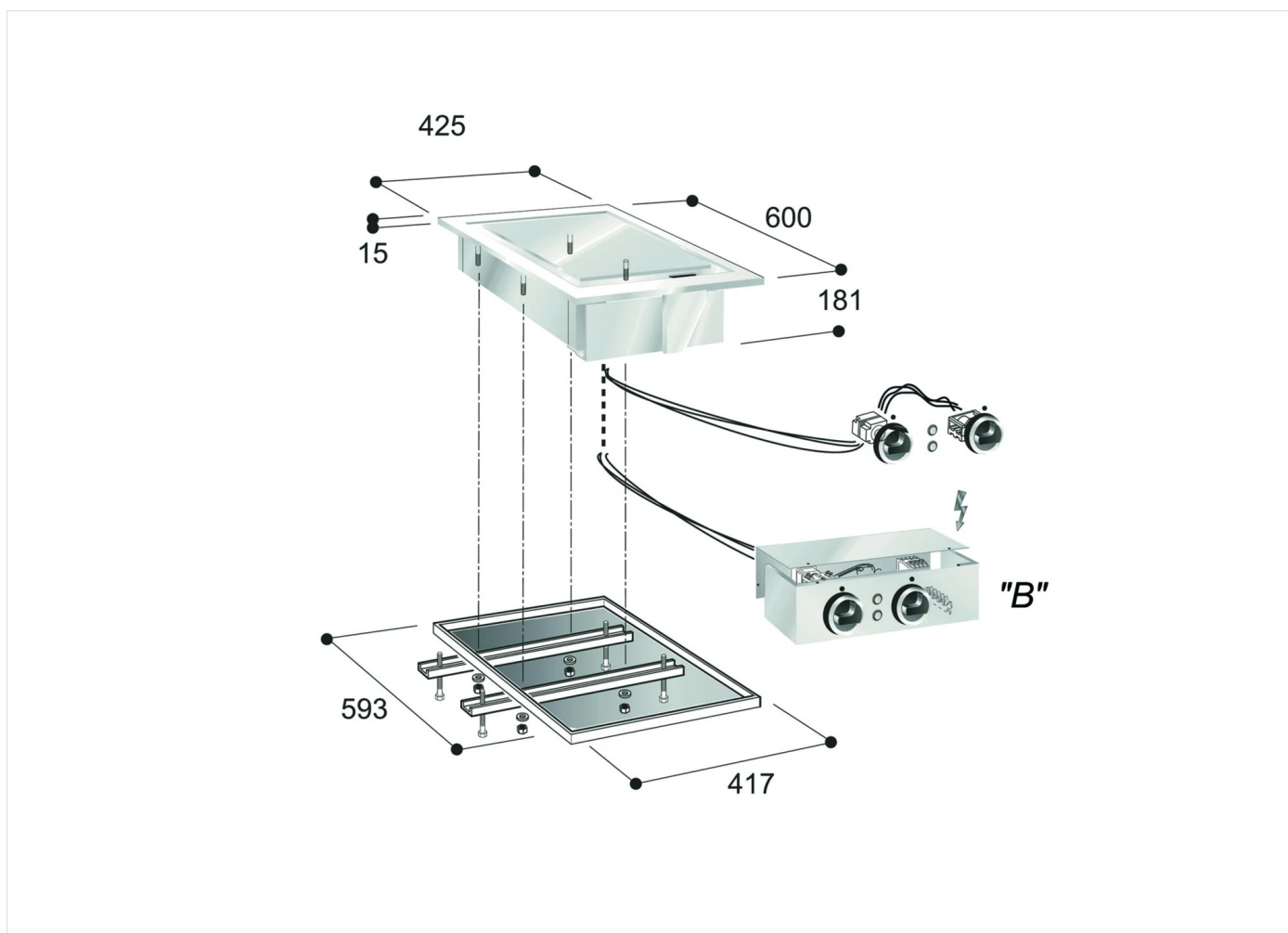
Elektro-Grillplatte mit glatter Platte, Einbauversion, Edelstahlkonstruktion. Mit frontseitiger Fettauslassöffnung. Beheizung durch gekapselte Widerstände unter der Platte. Eine Heizzone, Steuerung über Thermostat, regulierbar zwischen 50°C und 320°C. Sicherheitsthermostat mit manueller Rücksetzung. Grill- und Bratfläche 21,9 dm². LED-Betriebsanzeigen. Inkl. Befestigungsbügel und Edelstahlschaber.



SERIE	ARTIKELNUMMER	MODELL	FUNKTION
Drop-in 60	MAIO4024IOI40	FTE4OD#	Griddleplatten

PRODUKT

Einbau-Grillplatte, glatt, Elektro, 400 mm



INSTALLATIONSANGABEN

(E) Elektroanschluss: VAC400 3N 50/60Hz

