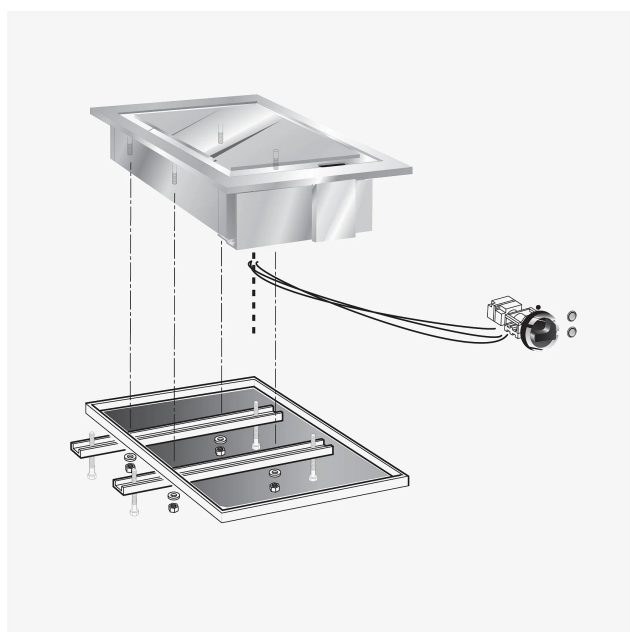




SERIE	ARTIKELNUMMER	MODELL	FUNKTION
Drop-in 60	MAIO402420140	FTE40DC	Griddleplatten

PRODUKT

**Einbau-Grillplatte, glatt, hartverchromt, Elektro, 400 mm**



**TECHNISCHE DATEN**

BREITE (mm):	<b>425</b>
TIEFE (mm):	<b>600</b>
HÖHE (mm):	<b>180</b>
GEWICHT (Kg):	<b>37</b>
VOLUMEN (m <sup>3</sup> ):	<b>0,11</b>
GESAMT-WATT (kW):	<b>3,9</b>
NETZSPANNUNG (V):	<b>VAC400 3N</b>
ANZAHL KOCHZONEN:	<b>1</b>
MAßE KOCHZONEN (mm):	<b>396x521mm</b>
BETRIEBSTEMPERATUR (°C):	<b>50-320</b>

**BESCHREIBUNG**

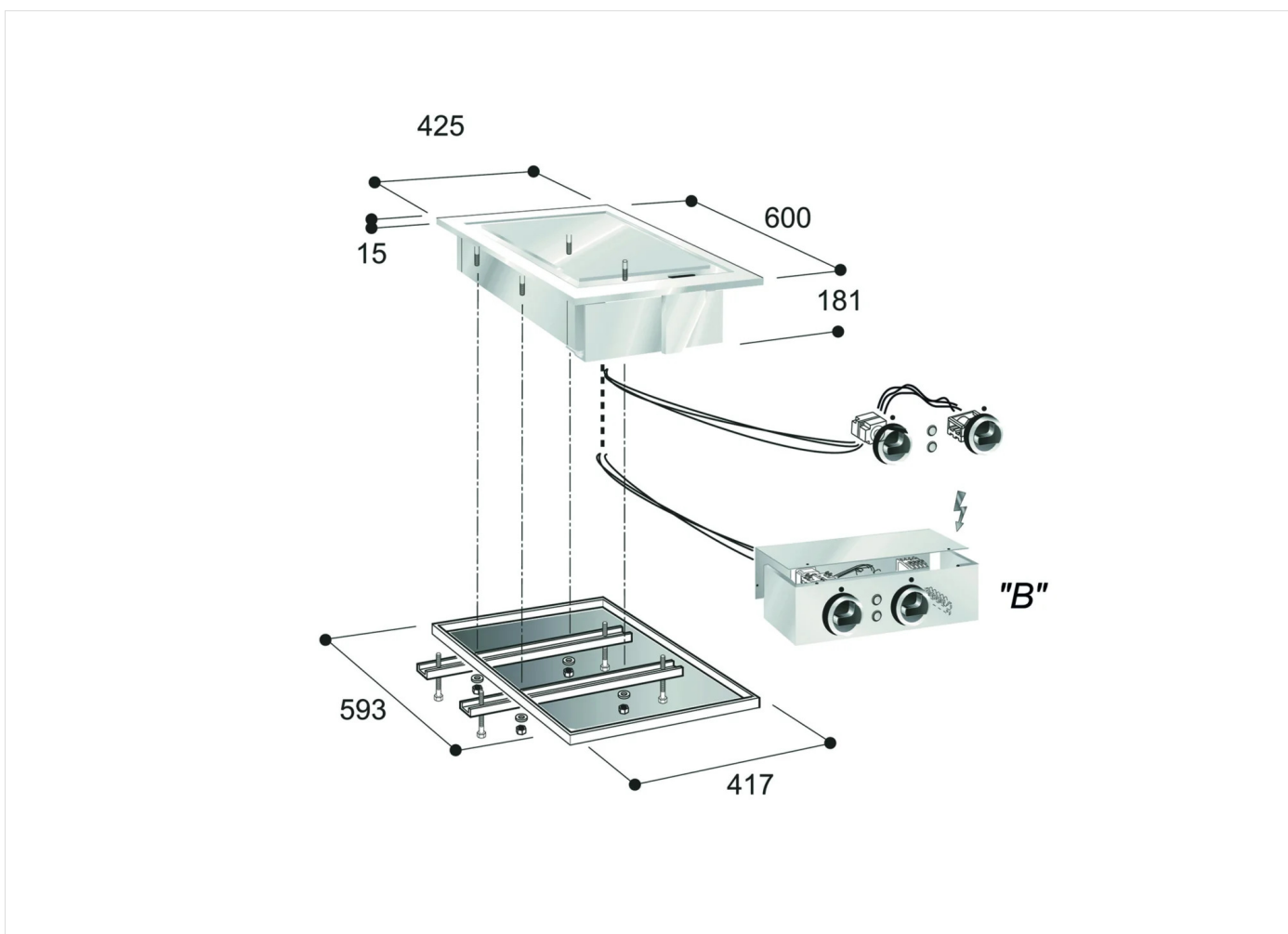
Elektro-Grillplatte mit glatter verchromter Platte, Einbauversion, Edelstahlkonstruktion. Mit frontseitiger Fettauslassöffnung. Beheizung durch gekapselte Widerstände unter der Platte. Eine Heizzone, Steuerung über Thermostat, regulierbar zwischen 50°C und 250°C. Sicherheitsthermostat mit manueller Rücksetzung. Grill- und Bratfläche 21,9 dm<sup>2</sup>. LED-Betriebsanzeigen. Inkl. Befestigungsbügel und Edelstahlschaber.



SERIE	ARTIKELNUMMER	MODELL	FUNKTION
Drop-in 60	MAIO402420I40	FTE40DC	Griddleplatten

PRODUKT

Einbau-Grillplatte, glatt, hartverchromt, Elektro, 400 mm



INSTALLATIONSANGABEN

(E) Elektroanschluss: VAC400 3N 50/60Hz

