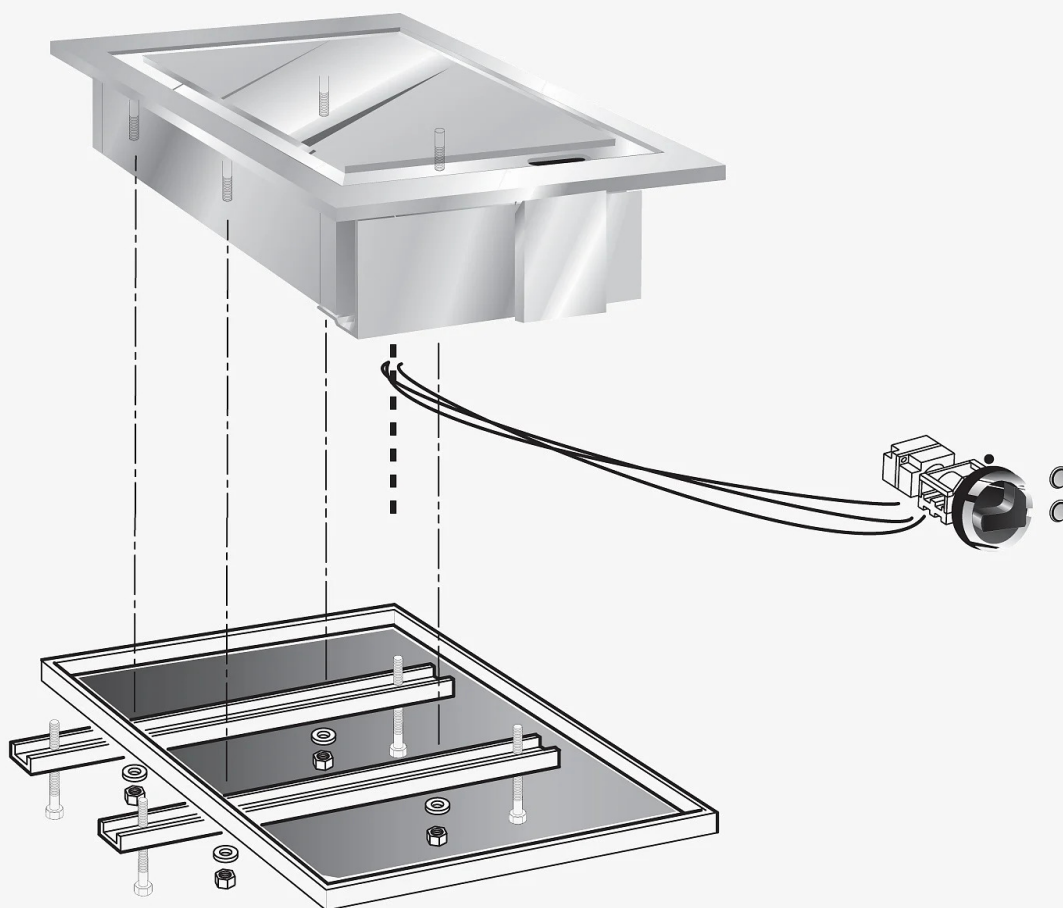


GAMMA	CODICE	MODELLO	FUNZIONE
Drop-in 60	MAIO402420140	FTE40DC	Frytop

PRODOTTO

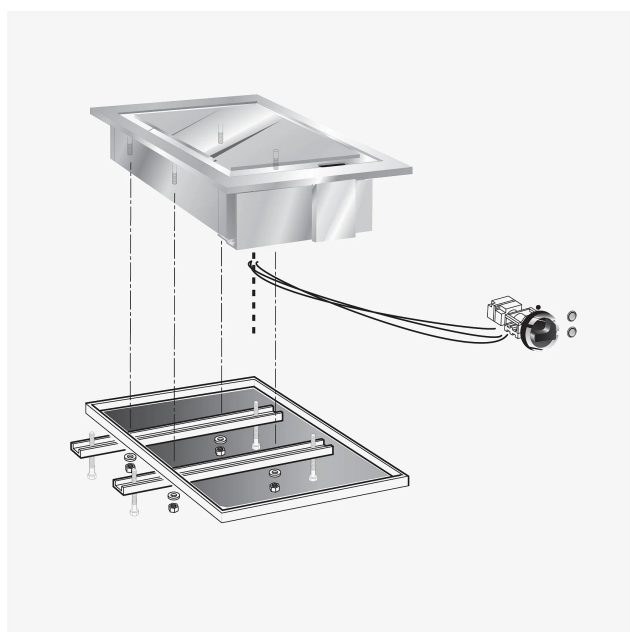
**Frytop elettrico piastra liscia drop in**



GAMMA	CODICE	MODELLO	FUNZIONE
Drop-in 60	MAIO402420I40	FTE40DC	Frytop

PRODOTTO

**Frytop elettrico piastra liscia drop in**



**DATI TECNICI**

LARGHEZZA (mm):	<b>425</b>
PROFONDITA' (mm):	<b>600</b>
ALTEZZA (mm):	<b>180</b>
PESO (Kg):	<b>37</b>
VOLUME (m <sup>3</sup> ):	<b>0,11</b>
POTENZA EL. (kW):	<b>3,9</b>
ALIMENTAZIONE (V):	<b>VAC400 3N</b>
N° ZONE COTTURA:	<b>1</b>
DIM. ZONE COTTURA (mm):	<b>396x521mm</b>
RANGE T (°C):	<b>50-320</b>

**DESCRIZIONE**

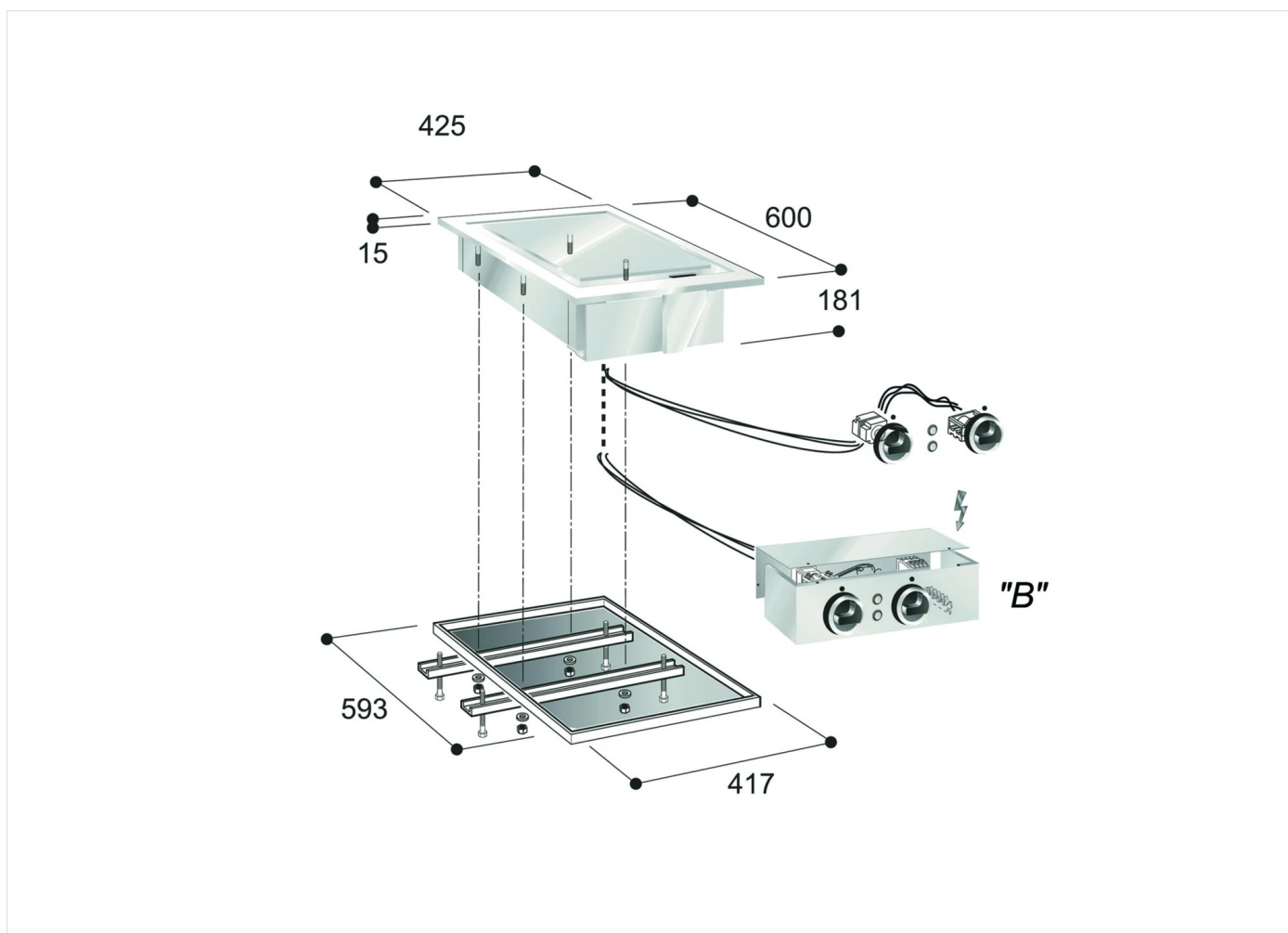
Fry-top elettrico con piastra liscia cromata da incasso. Apparecchiatura realizzata in acciaio inox. Dotato di foro anteriore per la raccolta dei grassi. Riscaldamento tramite resistenze corazzate posizionate sotto alla piastra. Una zona di cottura comandata da termostato regolabile da 50°C a 250°C. Termostato di sicurezza a ripristino manuale. Superficie di cottura 21,9 dm<sup>2</sup>. Lampade spia per il controllo del corretto funzionamento dell'apparecchiatura. Staffe di fissaggio e paletta in acciaio inox in dotazione.



GAMMA	CODICE	MODELLO	FUNZIONE
Drop-in 60	MAIO402420I40	FTE40DC	Frytop

PRODOTTO

**Frytop elettrico piastra liscia drop in**



#### DATI TECNICI DI INSTALLAZIONE

(E) Allacciamento Elettrico: VAC400 3N 50/60Hz

