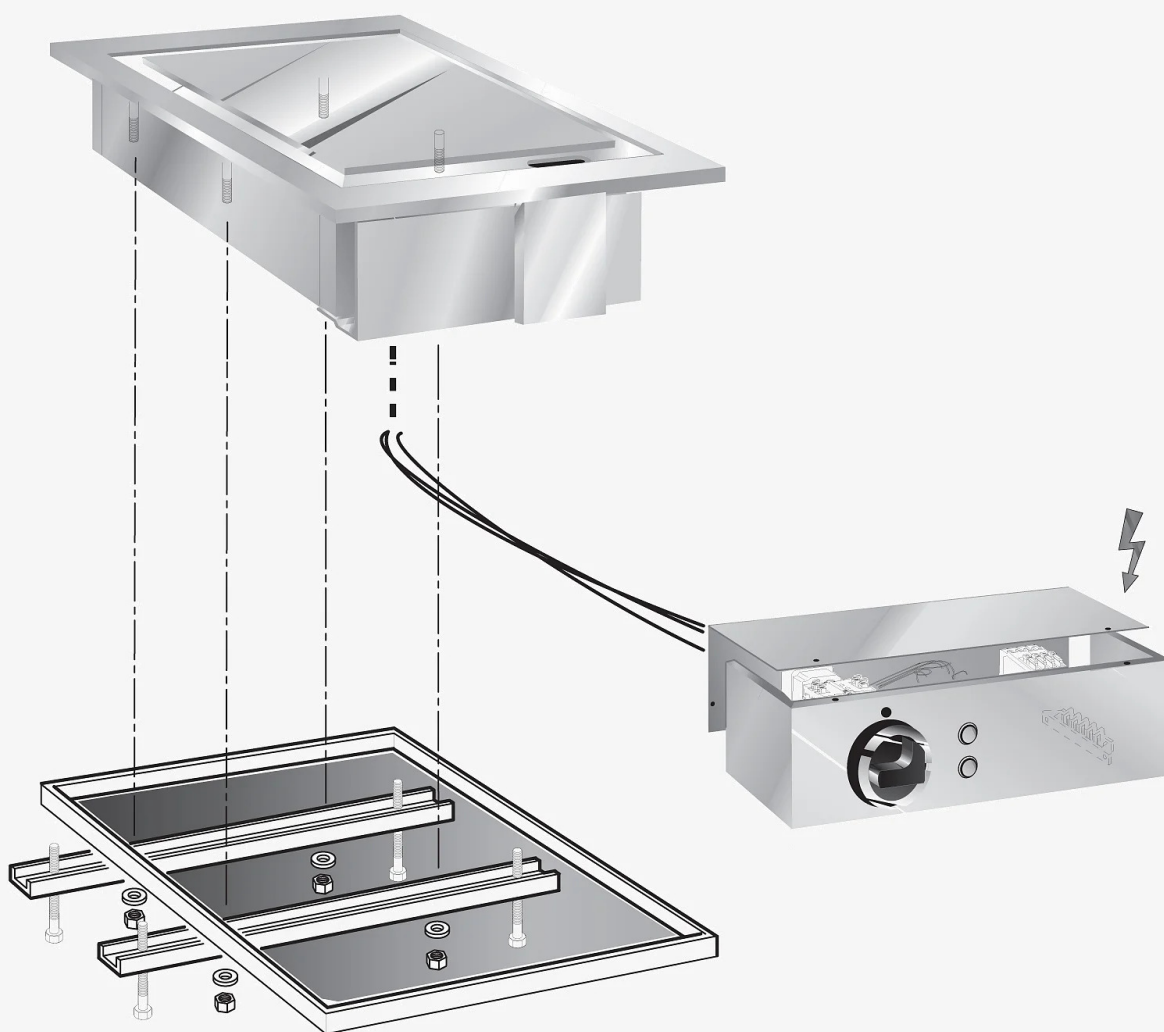


GAMMA	CODICE	MODELLO	FUNZIONE
Drop-in 60	MAIO40242II40	FTE40DCB	Frytop

PRODOTTO

Frytop elettrico piastra liscia drop in con box comandi



GAMMA	CODICE	MODELLO	FUNZIONE
Drop-in 60	MAIO40242II40	FTE40DCB	Frytop

PRODOTTO

Frytop elettrico piastra liscia drop in con box comandi



DATI TECNICI

LARGHEZZA (mm):	425
PROFONDITA' (mm):	600
ALTEZZA (mm):	180
PESO (Kg):	37
VOLUME (m ³):	0,11
POTENZA EL. (kW):	3,9
ALIMENTAZIONE (V):	VAC400 3N
N° ZONE COTTURA:	1
DIM. ZONE COTTURA (mm):	396x521mm
RANGE T (°C):	50-320

DESCRIZIONE

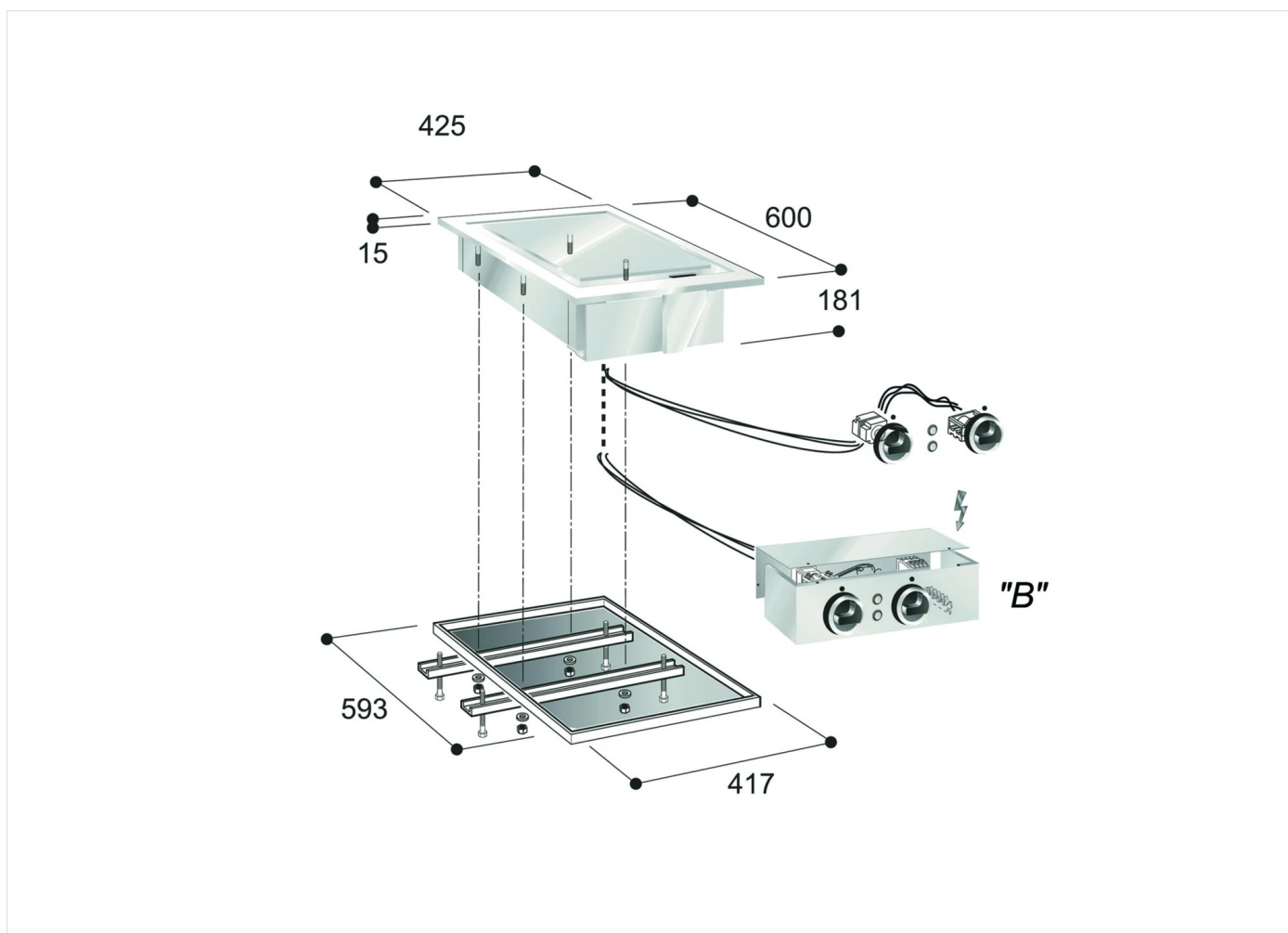
Fry-top elettrico con piastra liscia cromata da incasso. Apparecchiatura realizzata in acciaio inox. Dotato di foro anteriore per la raccolta dei grassi. Riscaldamento tramite resistenze corazzate posizionate sotto alla piastra. Una zona di cottura comandata da termostato regolabile da 50°C a 250°C. Termostato di sicurezza a ripristino manuale. Superficie di cottura 21,9 dm². Lampade spia per il controllo del corretto funzionamento dell'apparecchiatura. Staffe di fissaggio e paletta in acciaio inox in dotazione. Completo di scatola quadro comandi.



GAMMA	CODICE	MODELLO	FUNZIONE
Drop-in 60	MAIO40242II40	FTE40DCB	Frytop

PRODOTTO

Frytop elettrico piastra liscia drop in con box comandi



DATI TECNICI DI INSTALLAZIONE

(E) Allacciamento Elettrico: VAC400 3N 50/60Hz

