



SERIE	ARTIKELNUMMER	MODELL	FUNKTION
Drop-in 60	MA10402412140	FTE6OD#	Griddleplatten

PRODUKT

**Einbau-Grillplatte, glatt, Elektro, 600 mm**



**TECHNISCHE DATEN**

BREITE (mm):	<b>625</b>
TIEFE (mm):	<b>600</b>
HÖHE (mm):	<b>180</b>
GEWICHT (Kg):	<b>47</b>
VOLUMEN (m <sup>3</sup> ):	<b>0.16</b>
GESAMT-WATT (kW):	<b>7.8</b>
NETZSPANNUNG (V):	<b>VAC400 3N</b>
ANZAHL KOCHZONEN:	<b>2</b>
MAßE KOCHZONEN (mm):	<b>596x521</b>
BETRIEBSTEMPERATUR (°C):	<b>50-320</b>

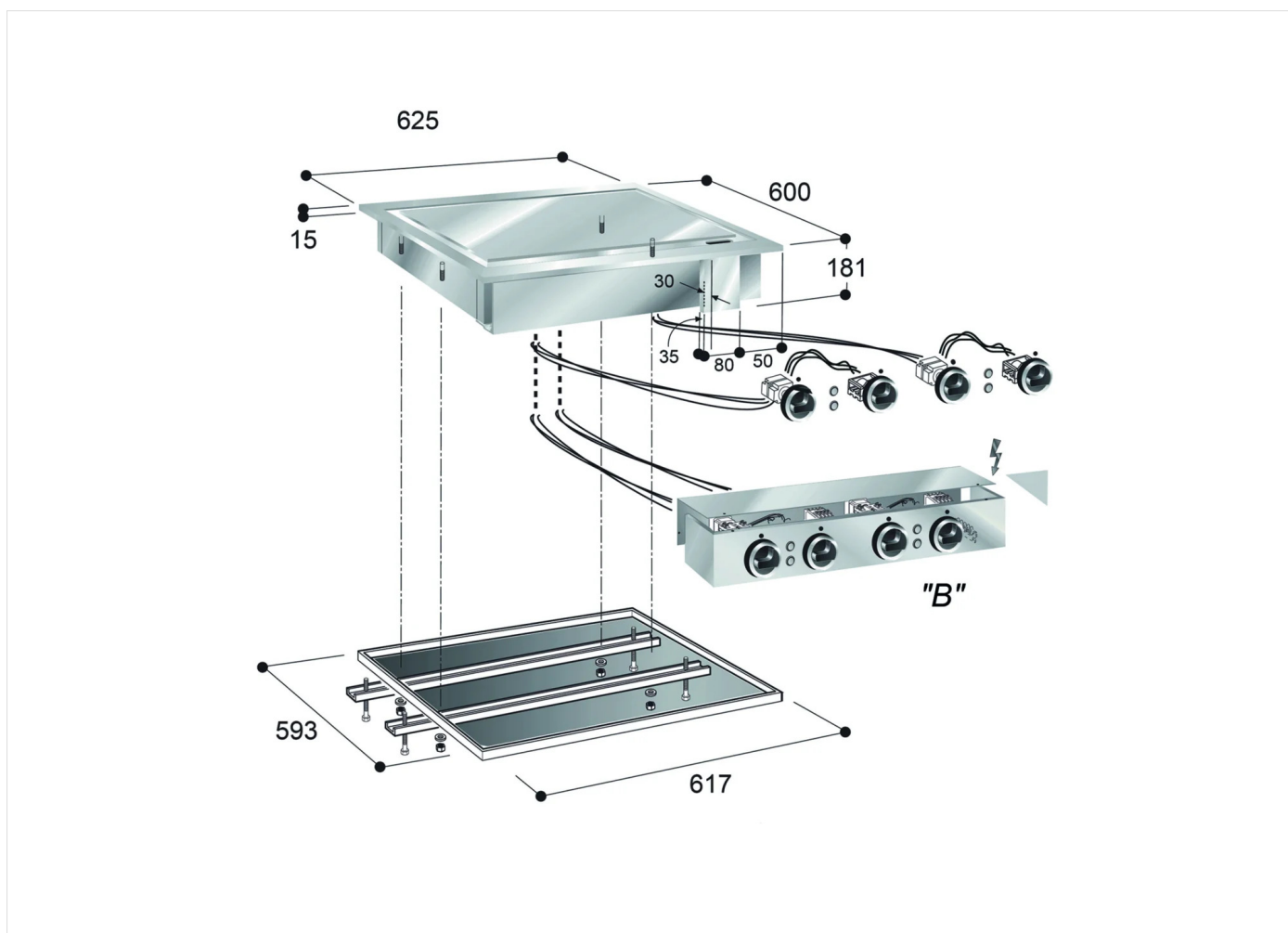
**BESCHREIBUNG**

Elektro-Grillplatte mit glatter Platte, Einbauversion, Edelstahlkonstruktion. Mit frontseitiger Fettauslassöffnung. Beheizung durch gekapselte Widerstände unter der Platte. Zwei separate Heizzonen, Temperaturregelung zwischen 50°C und 320°C über Thermostat. Sicherheitsthermostat mit manueller Rücksetzung. Grill- und Bratfläche 33 dm<sup>2</sup>. LED-Betriebsanzeigen. Inkl. Befestigungsbügel und Edelstahlschaber.



SERIE	ARTIKELNUMMER	MODELL	FUNKTION
Drop-in 60	MA10402412140	FTE6OD#	Griddleplatten

PRODUKT  
Einbau-Grillplatte, glatt, Elektro, 600 mm



## INSTALLATIONSANGABEN

(E) Elektroanschluss: VAC400 3N 50/60Hz

