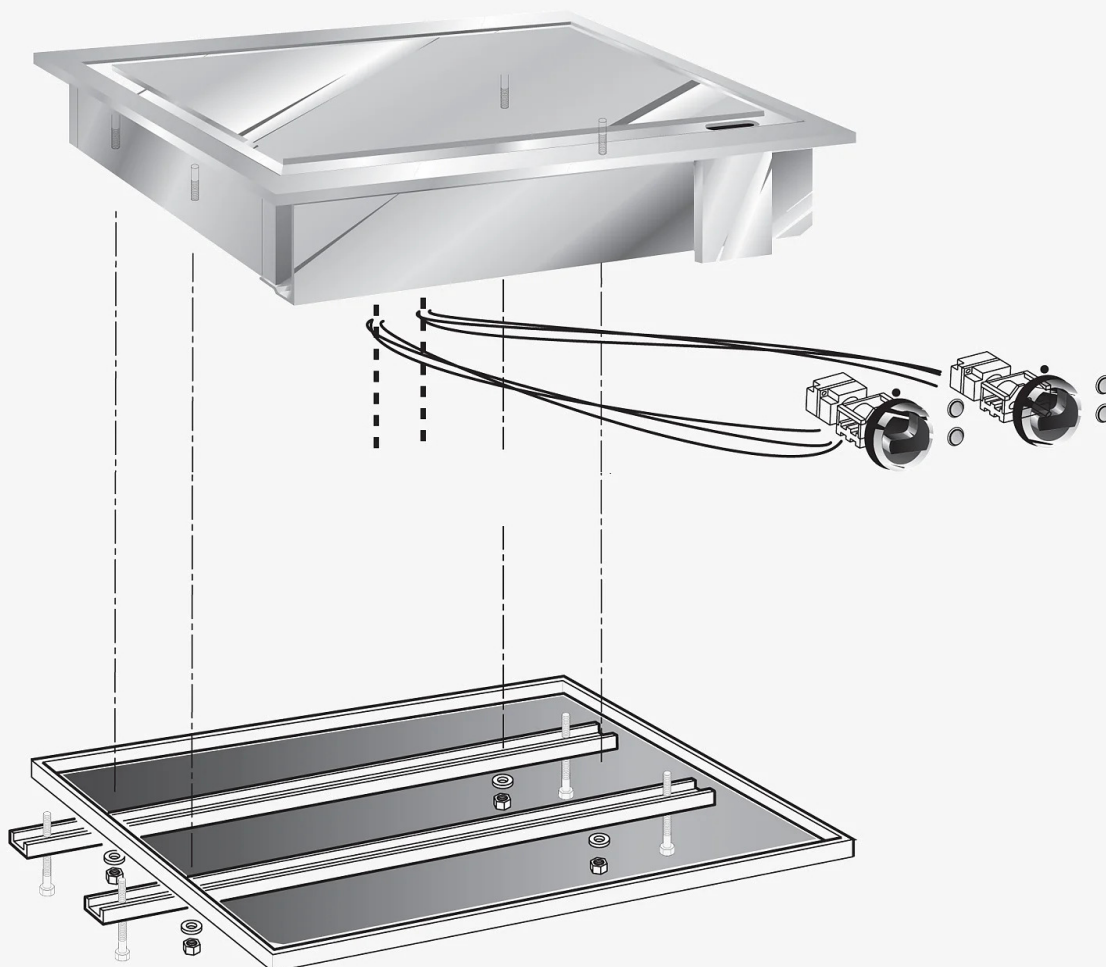


GAMMA	CODICE	MODELLO	FUNZIONE
Drop-in 60	MAIO4024I2I40	FTE6OD#	Frytop

PRODOTTO

Frytop elettrico piastra liscia drop in



GAMMA CODICE MODELLO FUNZIONE
Drop-in 60 MAIO4024I2I40 FTE6OD# Frytop

PRODOTTO

Frytop elettrico piastra liscia drop in



DATI TECNICI

LARGHEZZA (mm):	625
PROFONDITA' (mm):	600
ALTEZZA (mm):	180
PESO (Kg):	47
VOLUME (m ³):	0.16
POTENZA EL. (kW):	7.8
ALIMENTAZIONE (V):	VAC400 3N
N° ZONE COTTURA:	2
DIM. ZONE COTTURA (mm):	596x521
RANGE T (°C):	50-320

DESCRIZIONE

Fry-top elettrico con piastra liscia da incasso. Apparecchiatura realizzata in acciaio inox. Dotato di foro anteriore per la raccolta dei grassi. Riscaldamento tramite resistenze corazzate posizionate sotto alla piastra. Due zone di cottura indipendenti comandate da termostato regolabile da 50°C a 320°C. Termostato di sicurezza a ripristino manuale. Superficie di cottura 33 dm². Lampade spia per il controllo del corretto funzionamento dell'apparecchiatura. Staffe di fissaggio e paletta in acciaio inox in dotazione.



GAMMA	CODICE	MODELLO	FUNZIONE
Drop-in 60	MAIO4024I2I40	FTE6OD#	Frytop

PRODOTTO

Frytop elettrico piastra liscia drop in



DATI TECNICI DI INSTALLAZIONE

(E) Allacciamento Elettrico:

VAC400 3N 50/60Hz

