

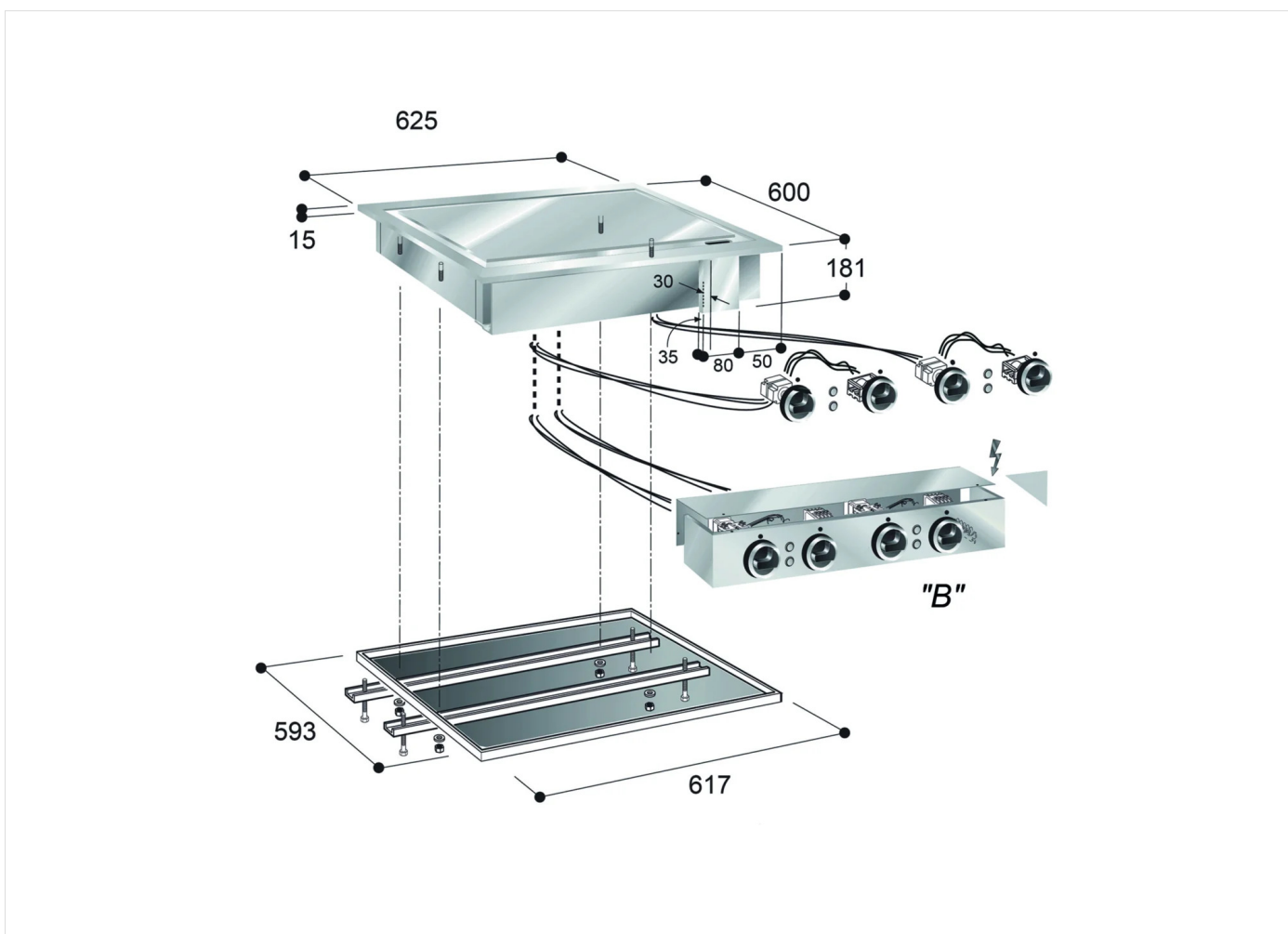




GAMA	CÓDIGO	MODELO	FUNCIÓN
Drop-in 60	CRI303090	FTE6ODB	Fry-top

PRODUCTO

**Fry-top eléctrico con placa lisa de encastre con caja de mandos**



**DETALLES TÉCNICOS DE INSTALACIÓN**

(E) Conexión Eléctrica: VAC400 3N 50/60Hz

