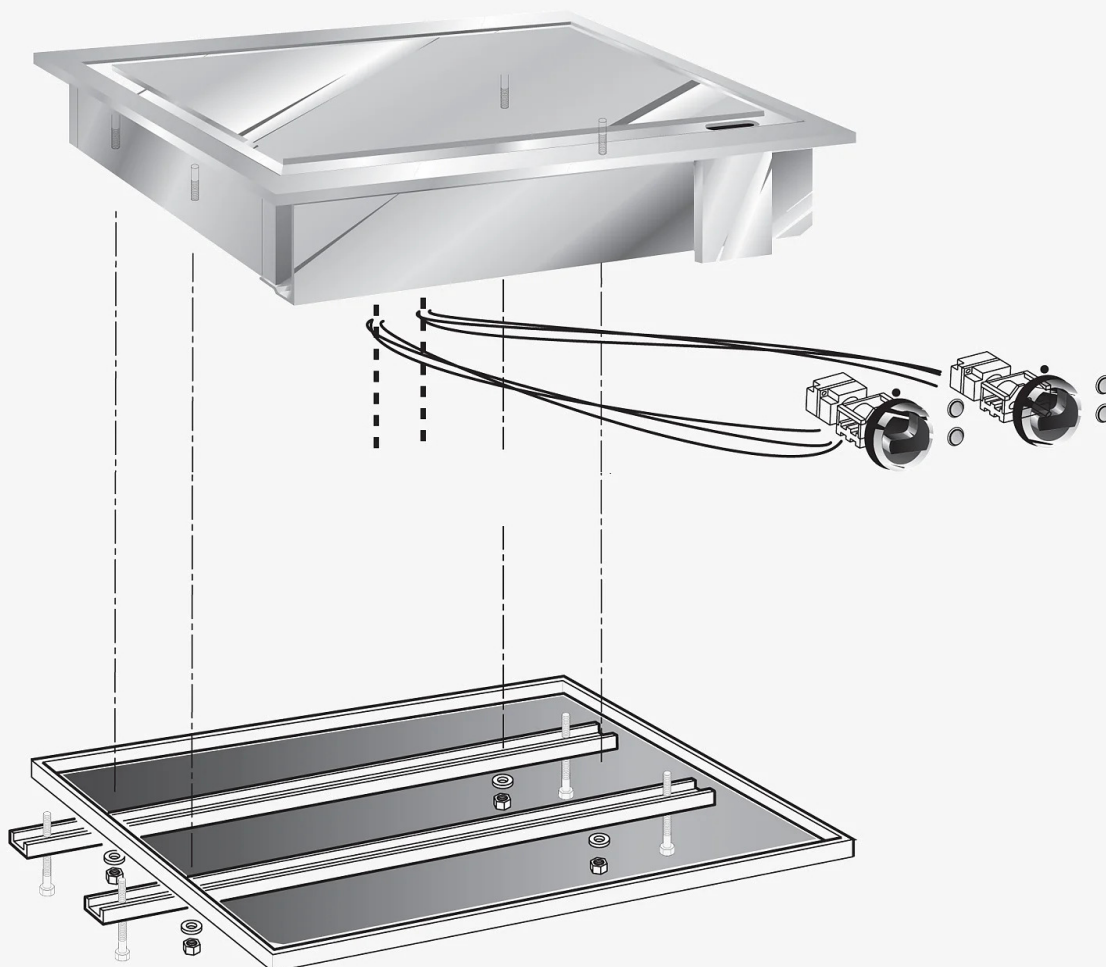


GAMA	CÓDIGO	MODELO	FUNCIÓN
Drop-in 60	MAIO402422140	FTE6ODC	Fry-top

PRODUCTO

**Fry-top eléctrico con placa lisa cromada de encastre**



GAMA	CÓDIGO	MODELO	FUNCIÓN
Drop-in 60	MAIO402422140	FTE6ODC	Fry-top

PRODUCTO

**Fry-top eléctrico con placa lisa cromada de encastre**



**DETALLES TÉCNICOS**

ANCHO (mm):	<b>625</b>
PROFUNDIDAD (mm):	<b>600</b>
ALTURA (mm):	<b>180</b>
PESO (Kg):	<b>55</b>
VOLUMEN (m <sup>3</sup> ):	<b>0.15</b>
POTENCIA ELÉCTRICA (kW):	<b>7.8</b>
VOLTAJE (V):	<b>VAC400 3N</b>
N. ZONAS DE COCCIÓN:	<b>2</b>
DIM. ZONAS DE COCCIÓN (mm):	<b>596x521</b>
RANGO TEMPERATURA (°C):	<b>50-320</b>

**DESCRIPCIÓN**

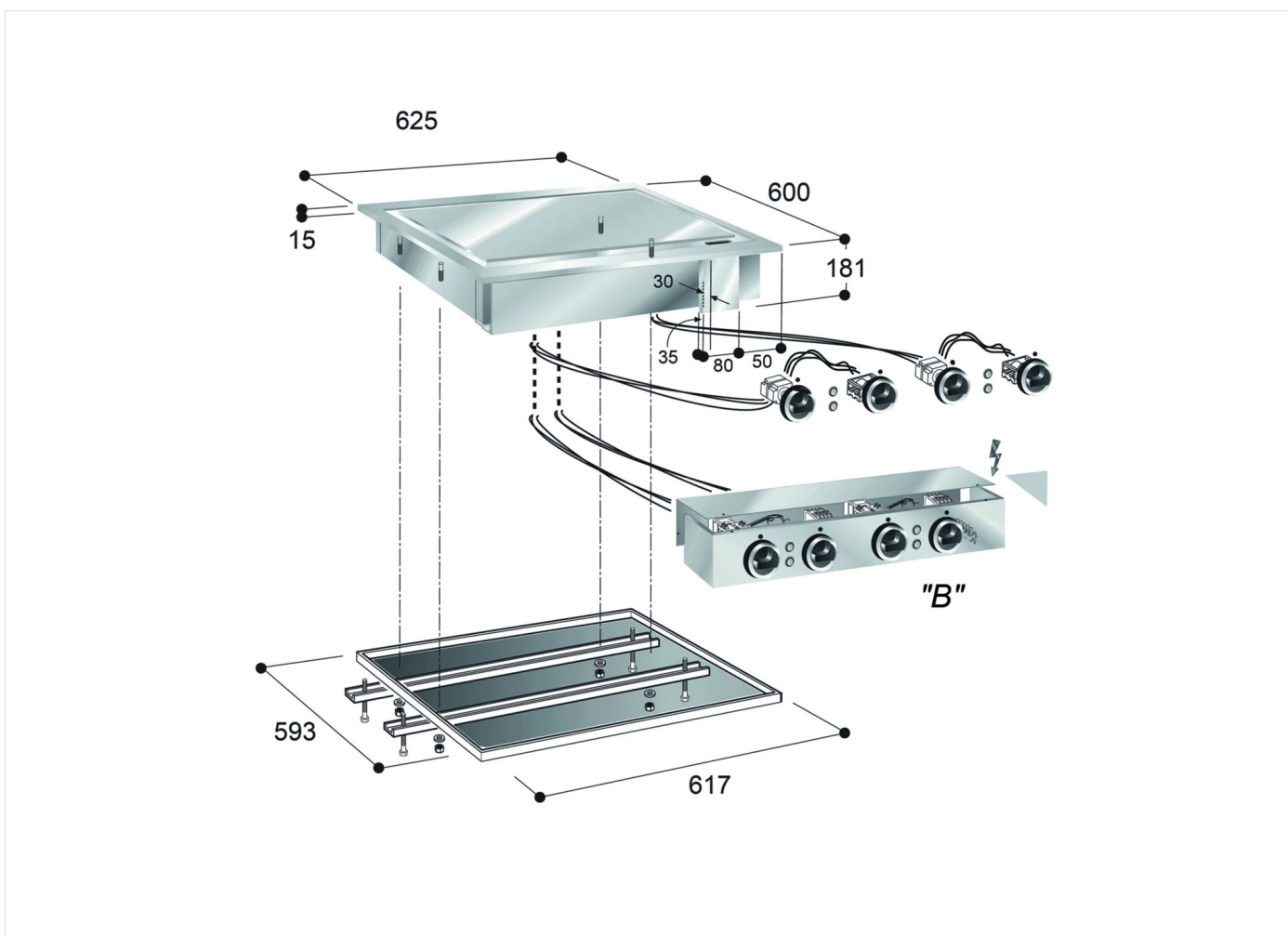
Fry-top eléctrico de encastre con plancha lisa cromada, realizado en acero inoxidable. Con orificio frontal de salida de grasas. Calentamiento con resistencias blindadas debajo de la plancha. Dos zonas de cocción independientes controladas por termostato regulable de 0 °C a 250°C. Termostato de seguridad con rearme manual. Superficie de cocción 33 dm<sup>2</sup>. Testigos de control del funcionamiento. Fijaciones y paleta de acero inoxidable incluidas.



GAMA	CÓDIGO	MODELO	FUNCIÓN
Drop-in 60	MAIO402422140	FTE6ODC	Fry-top

PRODUCTO

**Fry-top eléctrico con placa lisa cromada de encastre**



**DETALLES TÉCNICOS DE INSTALACIÓN**

(E) Conexión Eléctrica: VAC400 3N 50/60Hz

