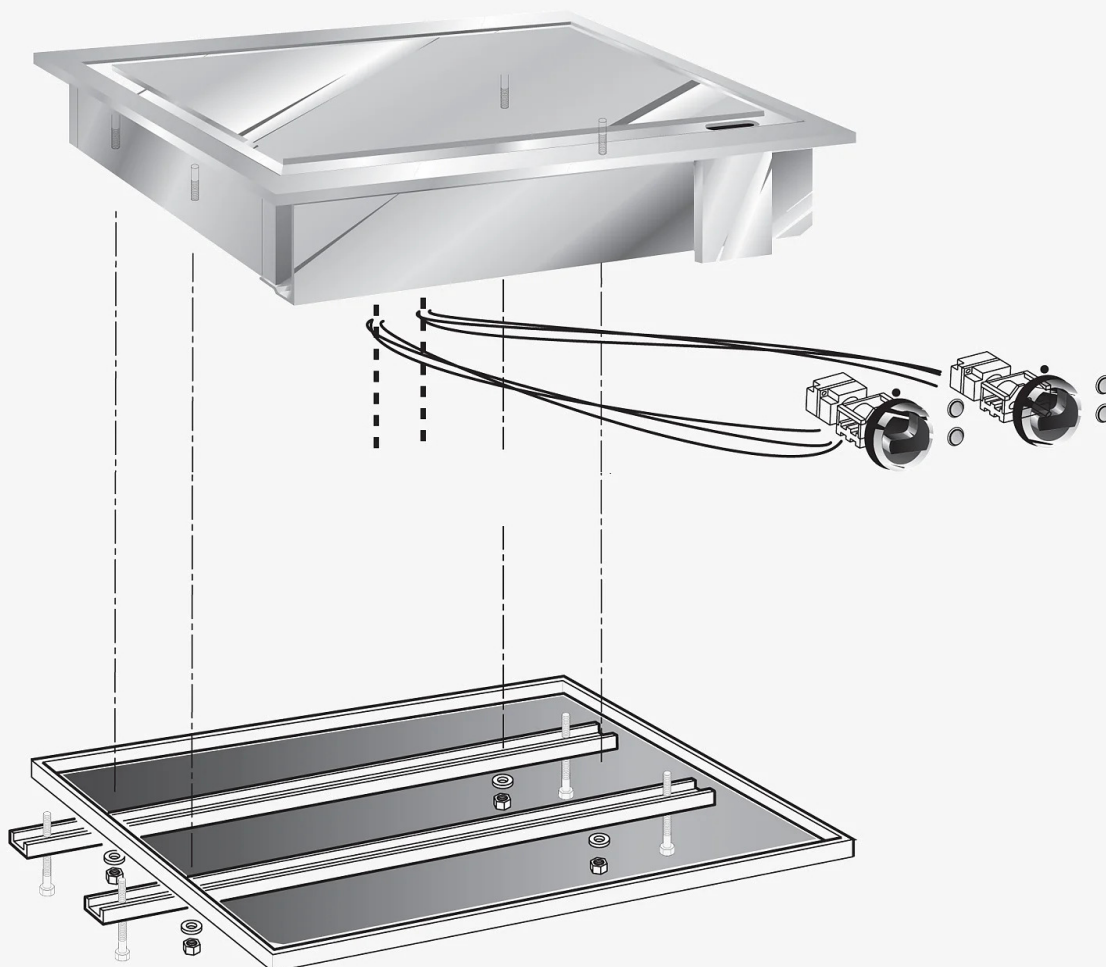


GAMMA	CODICE	MODELLO	FUNZIONE
Drop-in 60	MAIO402422140	FTE6ODC	Frytop

PRODOTTO

**Frytop elettrico piastra liscia cromata drop in**



GAMMA	CODICE	MODELLO	FUNZIONE
Drop-in 60	MAIO402422140	FTE6ODC	Frytop

PRODOTTO

**Frytop elettrico piastra liscia cromata drop in**



**DATI TECNICI**

LARGHEZZA (mm):	<b>625</b>
PROFONDITA' (mm):	<b>600</b>
ALTEZZA (mm):	<b>180</b>
PESO (Kg):	<b>55</b>
VOLUME (m <sup>3</sup> ):	<b>0.15</b>
POTENZA EL. (kW):	<b>7.8</b>
ALIMENTAZIONE (V):	<b>VAC400 3N</b>
N° ZONE COTTURA:	<b>2</b>
DIM. ZONE COTTURA (mm):	<b>596x521</b>
RANGE T (°C):	<b>50-320</b>

**DESCRIZIONE**

Fry-top elettrico con piastra liscia cromata da incasso. Apparecchiatura realizzata in acciaio inox. Dotato di foro anteriore per la raccolta dei grassi. Riscaldamento tramite resistenze corazzate posizionate sotto alla piastra. Due zone di cottura indipendenti comandate da termostato regolabile da 0°C a 250°C. Termostato di sicurezza a ripristino manuale. Superficie di cottura 33 dm<sup>2</sup>. Lampade spia per il controllo del corretto funzionamento dell'apparecchiatura. Staffe di fissaggio e paletta in acciaio inox in dotazione.



GAMMA	CODICE	MODELLO	FUNZIONE
Drop-in 60	MAIO402422140	FTE6ODC	Frytop

PRODOTTO

**Frytop elettrico piastra liscia cromata drop in**



#### DATI TECNICI DI INSTALLAZIONE

(E) Allacciamento Elettrico:

VAC400 3N 50/60Hz

