

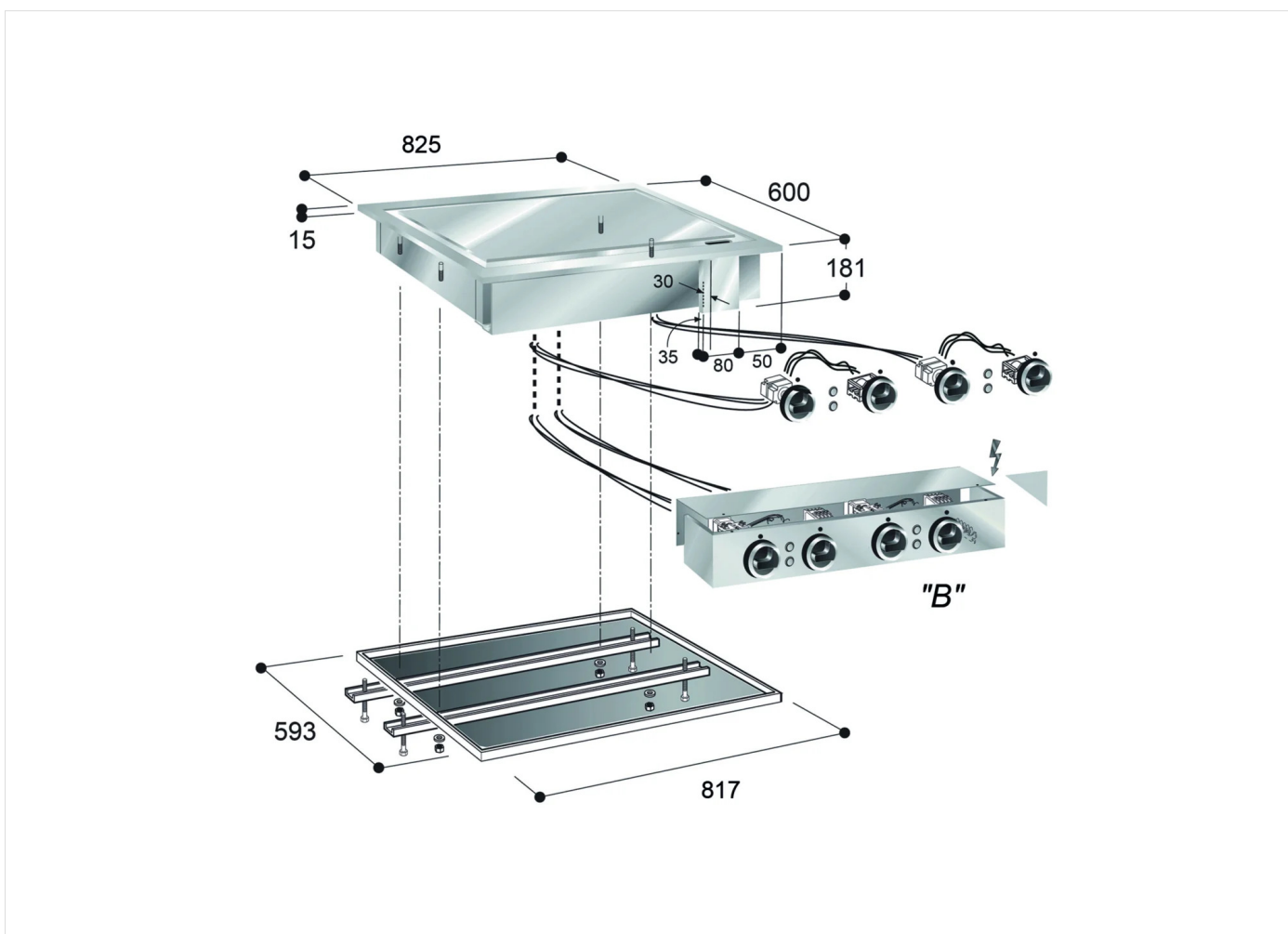




GAMA	CÓDIGO	MODELO	FUNCIÓN
Drop-in 60	CRI3O4930	FTE80DC	Fry-top

PRODUCTO

**Fry-top eléctrico con placa lisa cromada de encastre**



**DETALLES TÉCNICOS DE INSTALACIÓN**

(E) Conexión Eléctrica:

VAC400 3N 50/60Hz

