

GAMMA

Drop-in 60

CODICE

CRI3O4930

MODELLO

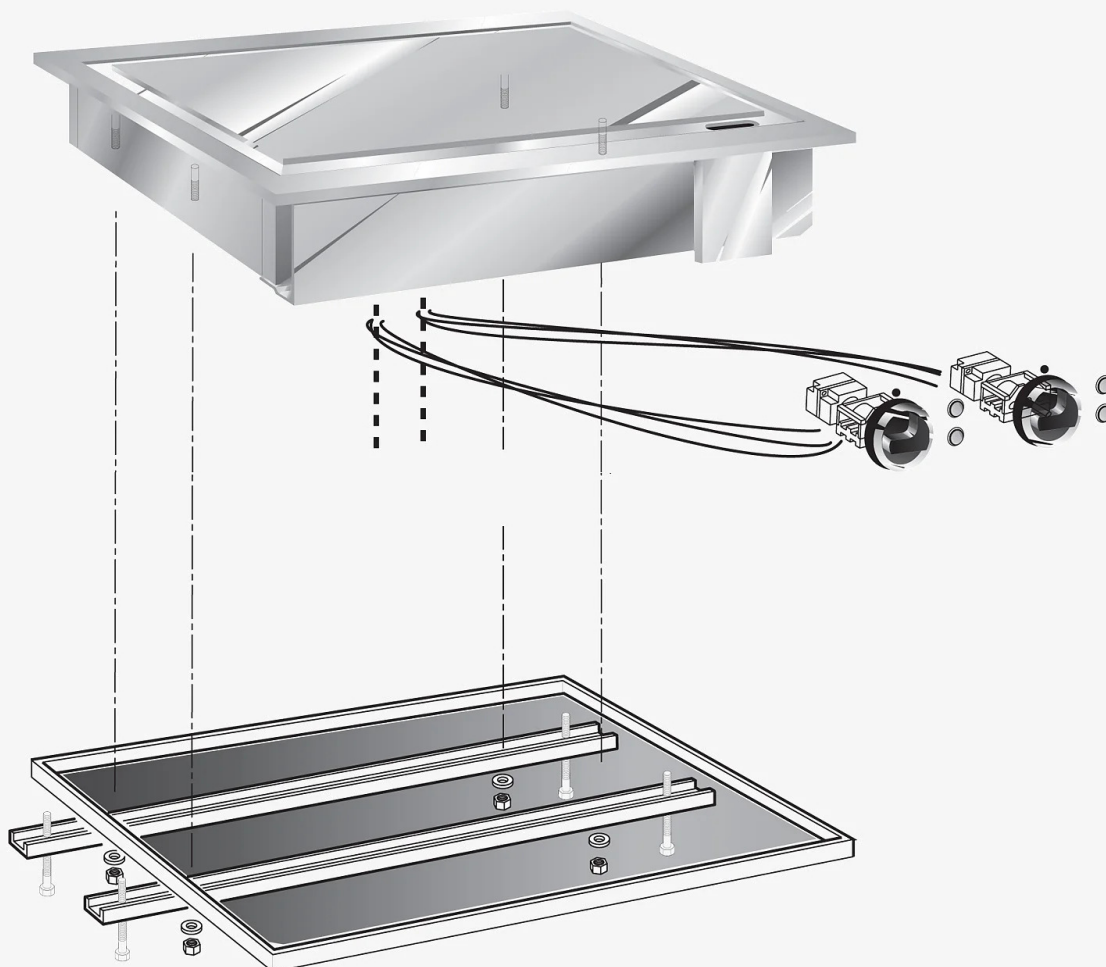
FTE8ODC

FUNZIONE

Frytop

PRODOTTO

Frytop elettrico piastra liscia cromata drop in



GAMMA	CODICE	MODELLO	FUNZIONE
Drop-in 60	CRI3O493O	FTE8ODC	Frytop

PRODOTTO

Frytop elettrico piastra liscia cromata drop in



DATI TECNICI

LARGHEZZA (mm):	825
PROFONDITA' (mm):	600
ALTEZZA (mm):	180
PESO (Kg):	55
VOLUME (m ³):	0.15
POTENZA EL. (kW):	7.8
ALIMENTAZIONE (V):	VAC400 3N
N° ZONE COTTURA:	2
DIM. ZONE COTTURA (mm):	596x521
RANGE T (°C):	50-320

DESCRIZIONE

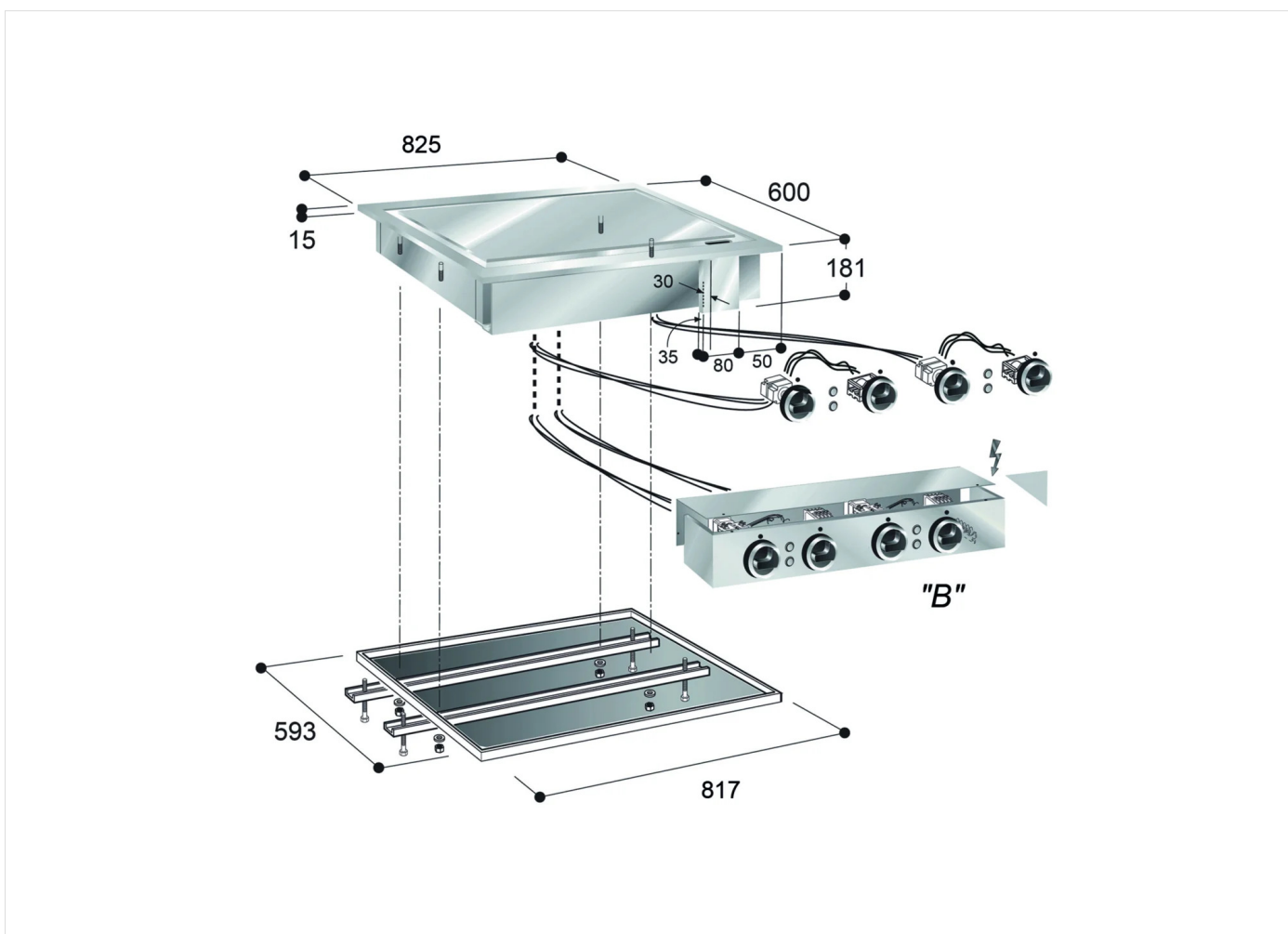
Fry-top elettrico con piastra liscia cromata da incasso. Apparecchiatura realizzata in acciaio inox. Dotato di foro anteriore per la raccolta dei grassi. Riscaldamento tramite resistenze corazzate posizionate sotto alla piastra. Due zone di cottura indipendenti comandate da termostato regolabile da 0°C a 250°C. Termostato di sicurezza a ripristino manuale. Superficie di cottura 44 dm². Lampade spia per il controllo del corretto funzionamento dell'apparecchiatura. Staffe di fissaggio e paletta in acciaio inox in dotazione.



GAMMA	CODICE	MODELLO	FUNZIONE
Drop-in 60	CRI3O493O	FTE8ODC	Frytop

PRODOTTO

Frytop elettrico piastra liscia cromata drop in



DATI TECNICI DI INSTALLAZIONE

(E) Allacciamento Elettrico:

VAC400 3N 50/60Hz

