

SERIE	ARTIKELNUMMER	MODELL	FUNKTION
Drop-in 60	MAIO402423140	FTE6ODCB	Griddleplatten

PRODUKT

Einbau-Grillplatte, glatt, hartverchromt, Elektro, 600 mm, mit Bedienbox



SERIE	ARTIKELNUMMER	MODELL	FUNKTION
Drop-in 60	MAIO402423140	FTE60DCB	Griddleplatten

PRODUKT

Einbau-Grillplatte, glatt, hartverchromt, Elektro, 600 mm, mit Bedienbox



TECHNISCHE DATEN

BREITE (mm):	625
TIEFE (mm):	600
HÖHE (mm):	180
GEWICHT (Kg):	47
VOLUMEN (m ³):	0.13
GESAMT-WATT (kW):	7.8
NETZSPANNUNG (V):	VAC400 3N
ANZAHL KOCHZONEN:	2
MAßE KOCHZONEN (mm):	596x521
BETRIEBSTEMPERATUR (°C):	50-320

BESCHREIBUNG

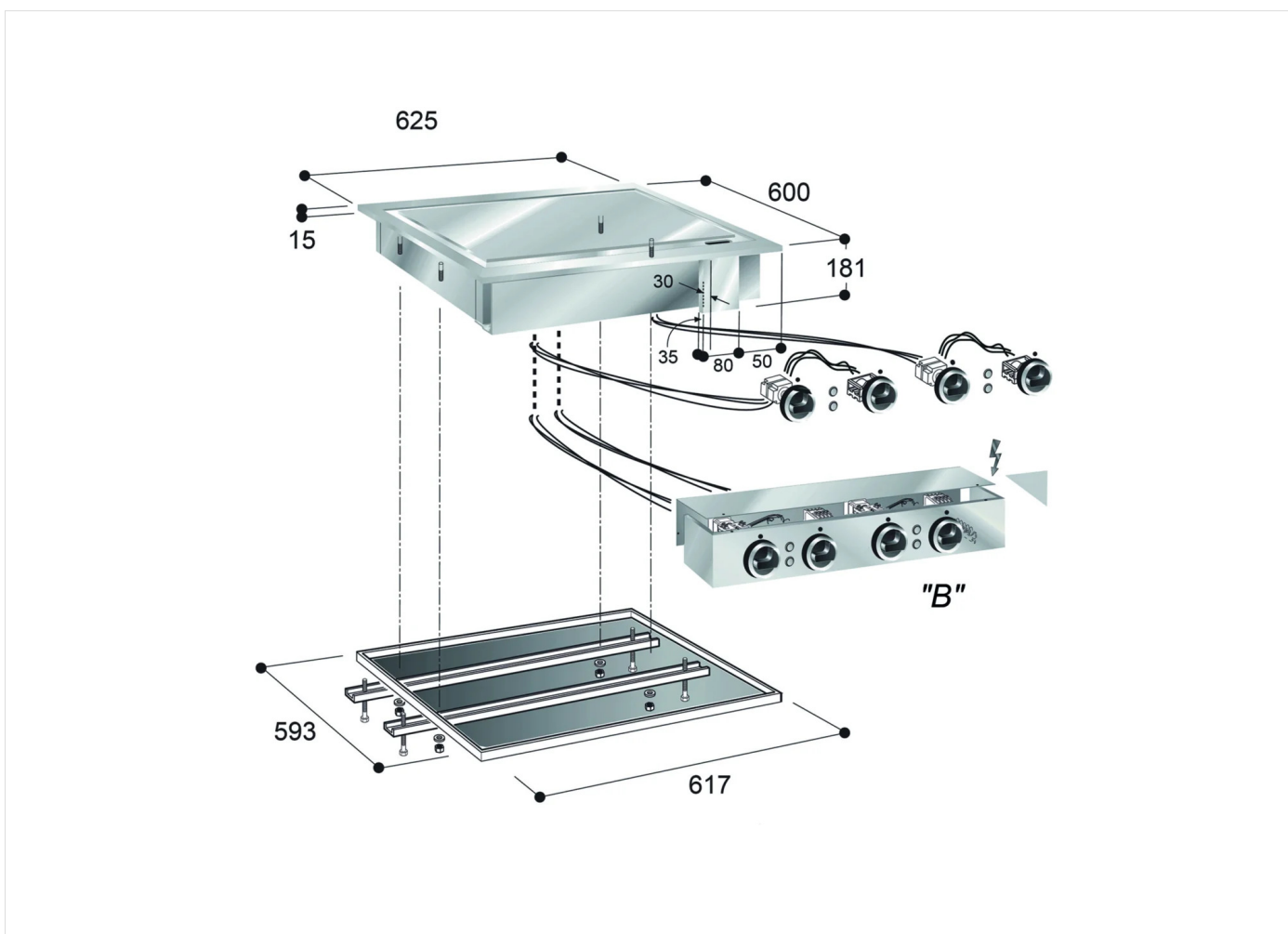
Elektro-Grillplatte mit glatter verchromter Platte, Einbauversion, Edelstahlkonstruktion. Mit frontseitiger Fettauslassöffnung. Beheizung durch gekapselte Widerstände unter der Platte. Zwei separate Heizzonen, Temperaturregelung zwischen 0°C und 250°C über Thermostat. Sicherheitsthermostat mit manueller Rücksetzung. Grill- und Bratfläche 33 dm². LED-Betriebsanzeigen. Inkl. Befestigungsbügel und Edelstahlscraper. Komplett mit Bedienblende.



SERIE	ARTIKELNUMMER	MODELL	FUNKTION
Drop-in 60	MAIO402423140	FTE6ODCB	Griddleplatten

PRODUKT

Einbau-Grillplatte, glatt, hartverchromt, Elektro, 600 mm, mit Bedienbox



INSTALLATIONSANGABEN

(E) Elektroanschluss: VAC400 3N 50/60Hz

