

GAMMA	CODICE	MODELLO	FUNZIONE
Drop-in 60	MAIO402423140	FTE6ODCB	Frytop

PRODOTTO

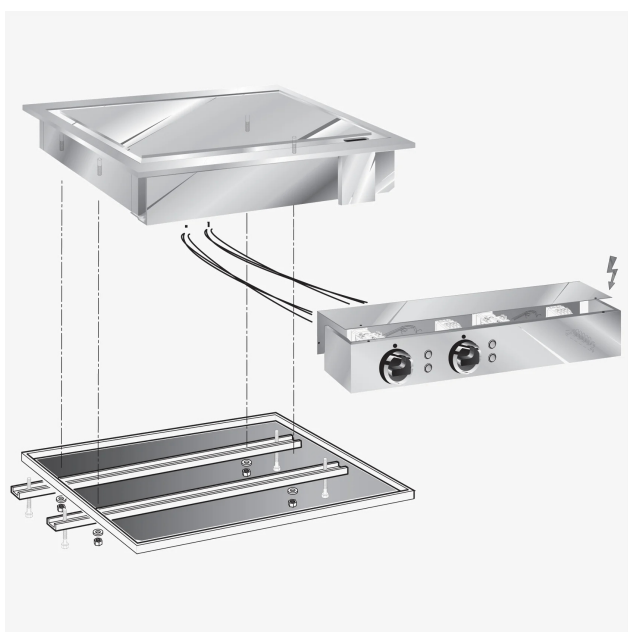
Frytop elettrico piastra liscia cromata drop in con box comandi



GAMMA	CODICE	MODELLO	FUNZIONE
Drop-in 60	MAIO402423140	FTE6ODCB	Frytop

PRODOTTO

Frytop elettrico piastra liscia cromata drop in con box comandi



DATI TECNICI

LARGHEZZA (mm):	625
PROFONDITA' (mm):	600
ALTEZZA (mm):	180
PESO (Kg):	47
VOLUME (m ³):	0.13
POTENZA EL. (kW):	7.8
ALIMENTAZIONE (V):	VAC400 3N
N° ZONE COTTURA:	2
DIM. ZONE COTTURA (mm):	596x521
RANGE T (°C):	50-320

DESCRIZIONE

Fry-top elettrico con piastra liscia cromata da incasso. Apparecchiatura realizzata in acciaio inox. Dotato di foro anteriore per la raccolta dei grassi. Riscaldamento tramite resistenze corazzate posizionate sotto alla piastra. Due zone di cottura indipendenti comandate da termostato regolabile da 0°C a 250°C. Termostato di sicurezza a ripristino manuale. Superficie di cottura 33 dm². Lampade spia per il controllo del corretto funzionamento dell'apparecchiatura. Staffe di fissaggio e paletta in acciaio inox in dotazione. Completo di scatola quadro comandi.



GAMMA	CODICE	MODELLO	FUNZIONE
Drop-in 60	MAIO402423140	FTE60DCB	Frytop

PRODOTTO

Frytop elettrico piastra liscia cromata drop in con box comandi



DATI TECNICI DI INSTALLAZIONE

(E) Allacciamento Elettrico:

VAC400 3N 50/60Hz

