

GAMA	CÓDIGO	MODELO	FUNCIÓN
Drop-in 60	MAIO402425140	FTE6ODCRLB	Fry-top

PRODUCTO

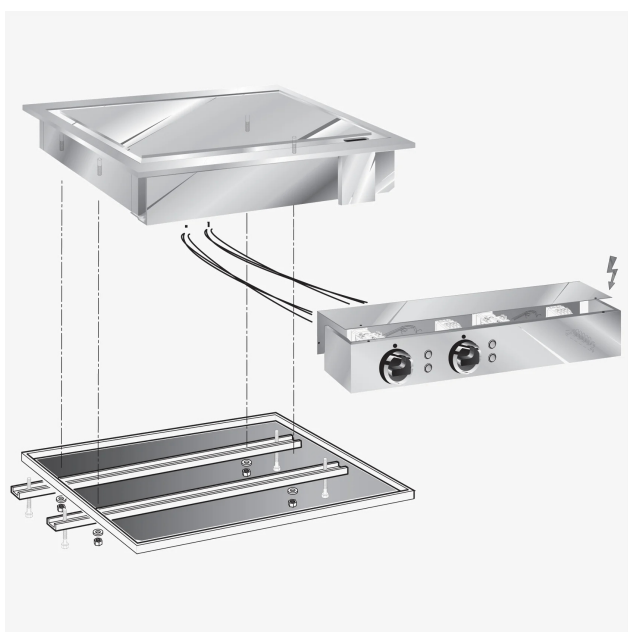
Fry-top eléctrico con placa 1/2 lisa y 1/2 ranurada de encastre con caja de mandos



GAMA	CÓDIGO	MODELO	FUNCIÓN
Drop-in 60	MAIO402425140	FTE6ODCRLB	Fry-top

PRODUCTO

**Fry-top eléctrico con placa 1/2 lisa y 1/2 ranurada de encastre con caja de mandos**



**DETALLES TÉCNICOS**

ANCHO (mm):	<b>625</b>
PROFUNDIDAD (mm):	<b>600</b>
ALTURA (mm):	<b>180</b>
PESO (Kg):	<b>47</b>
VOLUMEN (m <sup>3</sup> ):	<b>0.1</b>
POTENCIA ELÉCTRICA (kW):	<b>7.8</b>
VOLTAJE (V):	<b>VAC400 3N</b>
N. ZONAS DE COCCIÓN:	<b>2</b>
DIM. ZONAS DE COCCIÓN (mm):	<b>596x521</b>
RANGO TEMPERATURA (°C):	<b>50-320</b>

**DESCRIPCIÓN**

Fry-top eléctrico de encastre con plancha 1/2 lisa y 1/2 rayada, realizado en acero inoxidable. Con orificio frontal de salida de grasas. Calentamiento con resistencias blindadas debajo de la plancha. Dos zonas de cocción independientes controladas por termostato regulable de 50°C a 250°C. Termostato de seguridad con rearme manual. Superficie de cocción 33 dm<sup>2</sup>. Testigos de control del funcionamiento. Fijaciones y paleta de acero inoxidable incluidas. Con caja para cuadro de mandos.



GAMA	CÓDIGO	MODELO	FUNCIÓN
Drop-in 60	MAIO402425140	FTE6ODCRLB	Fry-top

PRODUCTO

Fry-top eléctrico con placa 1/2 lisa y 1/2 ranurada de encastre con caja de mandos



DETALLES TÉCNICOS DE INSTALACIÓN

(E) Conexión Eléctrica: VAC400 3N 50/60Hz

