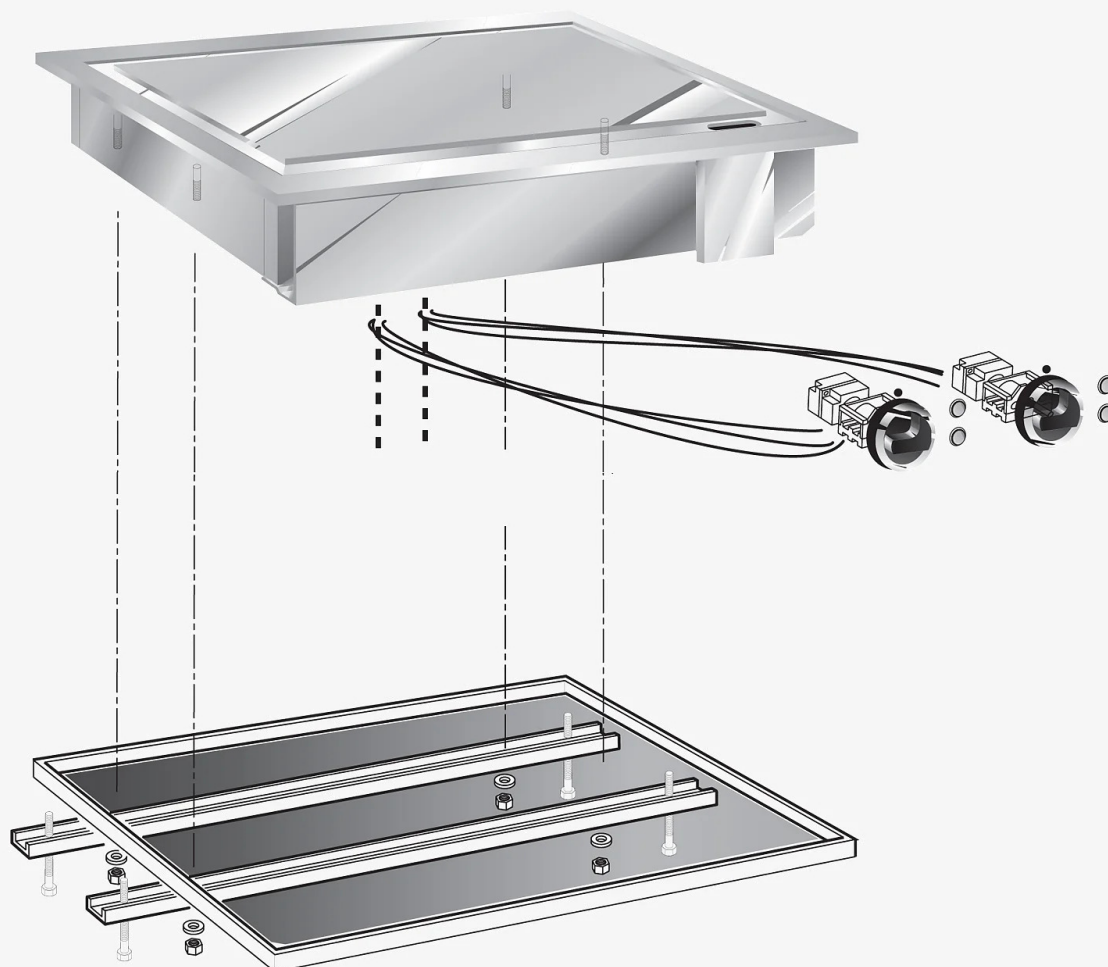


| GAMA | CÓDIGO | MODELO | FUNCIÓN |
|------------|---------------|----------|---------|
| Drop-in 60 | MAIO4024I4I40 | FTE6ODR# | Fry-top |

PRODUCTO

Fry-top eléctrico con placa 1/2 lisa y 1/2 ranurada de encastre



| | | | |
|------------|---------------|----------|---------|
| GAMA | CÓDIGO | MODELO | FUNCIÓN |
| Drop-in 60 | MAIO4024I4I40 | FTE6ODR# | Fry-top |

PRODUCTO

Fry-top eléctrico con placa 1/2 lisa y 1/2 ranurada de encastre



DETALLES TÉCNICOS

| | |
|-----------------------------|------------------|
| ANCHO (mm): | 625 |
| PROFUNDIDAD (mm): | 600 |
| ALTURA (mm): | 180 |
| PESO (Kg): | 40 |
| VOLUMEN (m ³): | 0.1 |
| POTENCIA ELÉCTRICA (kW): | 7.8 |
| VOLTAJE (V): | VAC400 3N |
| N. ZONAS DE COCCIÓN: | 2 |
| DIM. ZONAS DE COCCIÓN (mm): | 596x521 |
| RANGO TEMPERATURA (°C): | 50-320 |

DESCRIPCIÓN

Fry-top eléctrico de encastre con plancha 1/2 lisa y 1/2 rayada, realizado en acero inoxidable. Con orificio frontal de salida de grasas. Calentamiento con resistencias blindadas debajo de la plancha. Dos zonas de cocción independientes controladas por termostato regulable de 50°C a 320°C. Termostato de seguridad con rearme manual. Superficie de cocción 33 dm². Testigos de control del funcionamiento. Fijaciones y paleta de acero inoxidable incluidas.



| GAMA | CÓDIGO | MODELO | FUNCIÓN |
|------------|---------------|----------|---------|
| Drop-in 60 | MAIO4024I4I40 | FTE6ODR# | Fry-top |

PRODUCTO

Fry-top eléctrico con placa 1/2 lisa y 1/2 ranurada de encastre



DETALLES TÉCNICOS DE INSTALACIÓN

(E) Conexión Eléctrica:

VAC400 3N 50/60Hz

