

GAMMA

Drop-in 60

CODICE

CRI303100

MODELLO

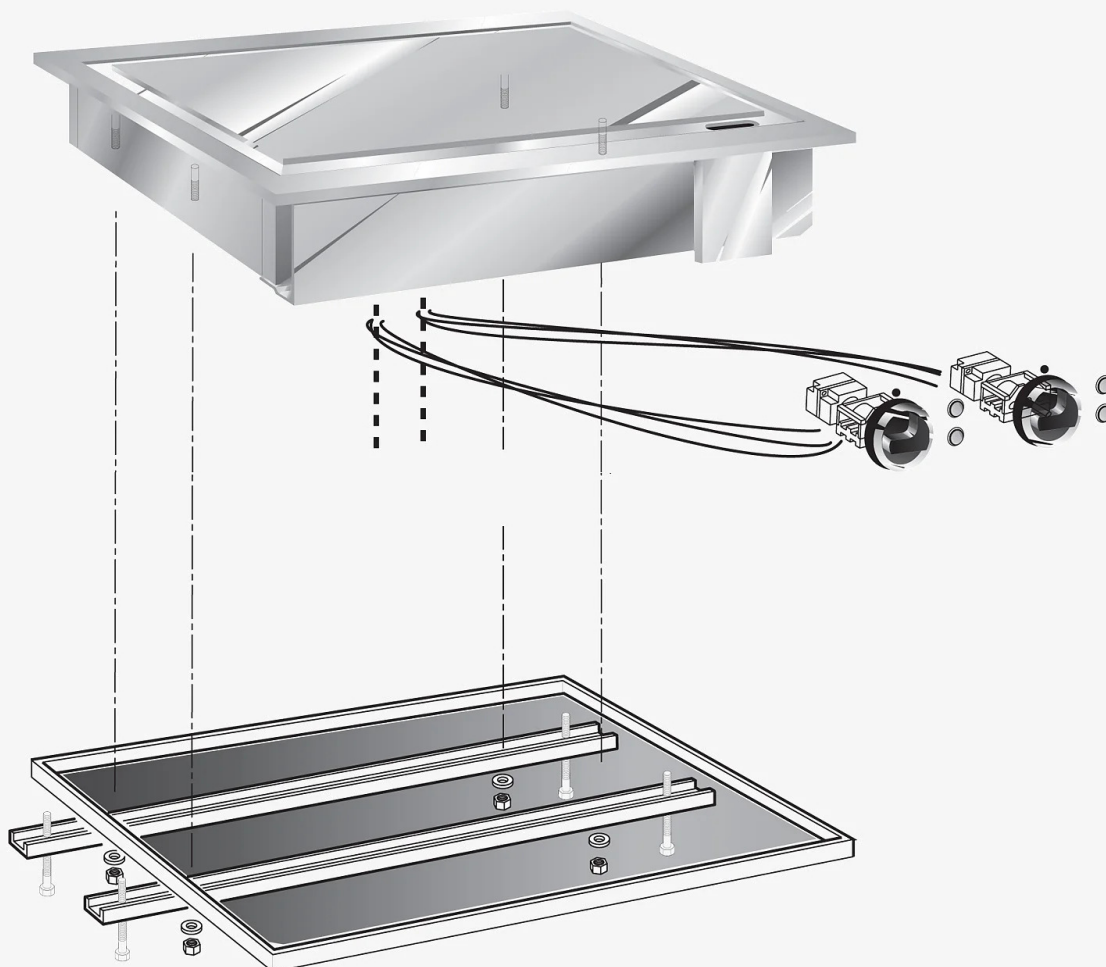
FTE6ODR

FUNZIONE

Frytop

PRODOTTO

Frytop elettrico piastra 1/2 liscia 1/2 rigata drop in



GAMMA	CODICE	MODELLO	FUNZIONE
Drop-in 60	CRI303100	FTE6ODR	Frytop

PRODOTTO

Frytop elettrico piastra 1/2 liscia 1/2 rigata drop in



DATI TECNICI

LARGHEZZA (mm):	625
PROFONDITA' (mm):	600
ALTEZZA (mm):	180
PESO (Kg):	40
VOLUME (m ³):	0.1
POTENZA EL. (kW):	7.8
ALIMENTAZIONE (V):	VAC400 3N
N° ZONE COTTURA:	2
DIM. ZONE COTTURA (mm):	596x521
RANGE T (°C):	50-320

DESCRIZIONE

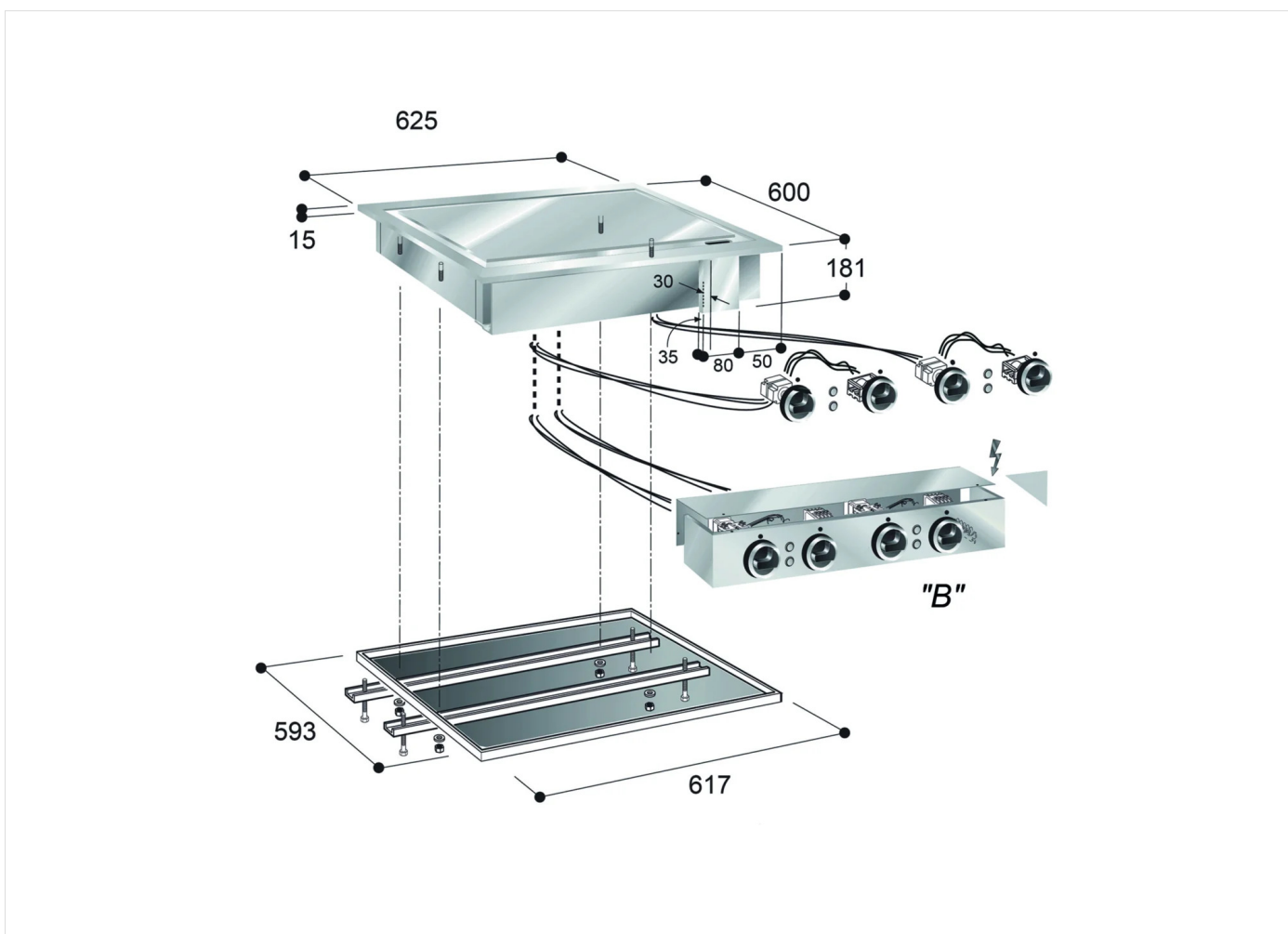
Fry-top elettrico con piastra 1/2 liscia, 1/2 rigata da incasso in acciaio inox Aisi 430. Apparecchiatura realizzata in acciaio inox. Dotato di foro anteriore per la raccolta dei grassi. Riscaldamento tramite resistenze corazzate posizionate sotto alla piastra. Due zone di cottura indipendenti comandate da termostato regolabile da 50°C a 320°C. Termostato di sicurezza a ripristino manuale. Superficie di cottura 33 dm². Lampade spia per il controllo del corretto funzionamento dell'apparecchiatura. Staffe di fissaggio e paletta in acciaio inox in dotazione. Il prodotto è conforme al regolamento CE 1935/2004 e al DM 21/03/1973 (Materiali ed Oggetti destinati a venire a Contatto con gli Alimenti) MOCA.



GAMMA	CODICE	MODELLO	FUNZIONE
Drop-in 60	CRI303100	FTE6ODR	Frytop

PRODOTTO

Frytop elettrico piastra 1/2 liscia 1/2 rigata drop in



DATI TECNICI DI INSTALLAZIONE

(E) Allacciamento Elettrico: VAC400 3N 50/60Hz

