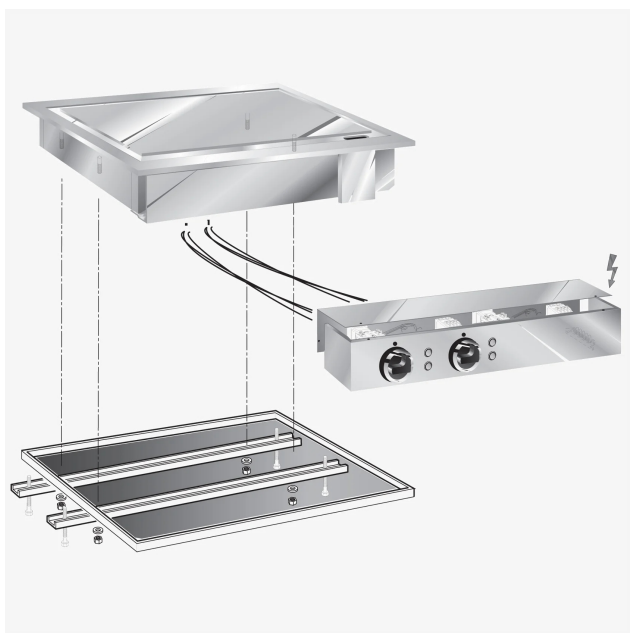


GAMA	CÓDIGO	MODELO	FUNCIÓN
Drop-in 60	CR1303110	FTE6ODRB	Fry-top

PRODUCTO

Fry-top eléctrico con placa 1/2 lisa y 1/2 ranurada de encastre con caja de mandos



DETALLES TÉCNICOS

ANCHO (mm):	625
PROFUNDIDAD (mm):	600
ALTURA (mm):	180
PESO (Kg):	44
VOLUMEN (m ³):	0.14
POTENCIA ELÉCTRICA (kW):	7.8
VOLTAJE (V):	VAC400 3N
N. ZONAS DE COCCIÓN:	2
DIM. ZONAS DE COCCIÓN (mm):	596x521
RANGO TEMPERATURA (°C):	50-320

DESCRIPCIÓN

Fry-top eléctrico de encastre con plancha 1/2 lisa y 1/2 rayada en acero inoxidable Aisi 430. Producto fabricado en acero inoxidable. Con orificio frontal de salida de grasas. Calentamiento con resistencias blindadas debajo de la plancha. Dos zonas de cocción independientes controladas por termostato regulable de 50°C a 320°C. Termostato de seguridad con rearme manual. Superficie de cocción 33 dm². Testigos de control del funcionamiento. Fijaciones y paleta de acero inoxidable incluidas. Con caja para cuadro de mandos. El producto es conforme al Reglamento (CE) N° 1935/2004 y al DM 21/O3/1973 (Materiales y Objetos destinados a entrar en Contacto con los Alimentos - MCA).



GAMA	CÓDIGO	MODELO	FUNCIÓN
Drop-in 60	CR1303110	FTE6ODRB	Fry-top

PRODUCTO

Fry-top eléctrico con placa 1/2 lisa y 1/2 ranurada de encastre con caja de mandos



DETALLES TÉCNICOS DE INSTALACIÓN

(E) Conexión Eléctrica:

VAC400 3N 50/60Hz

