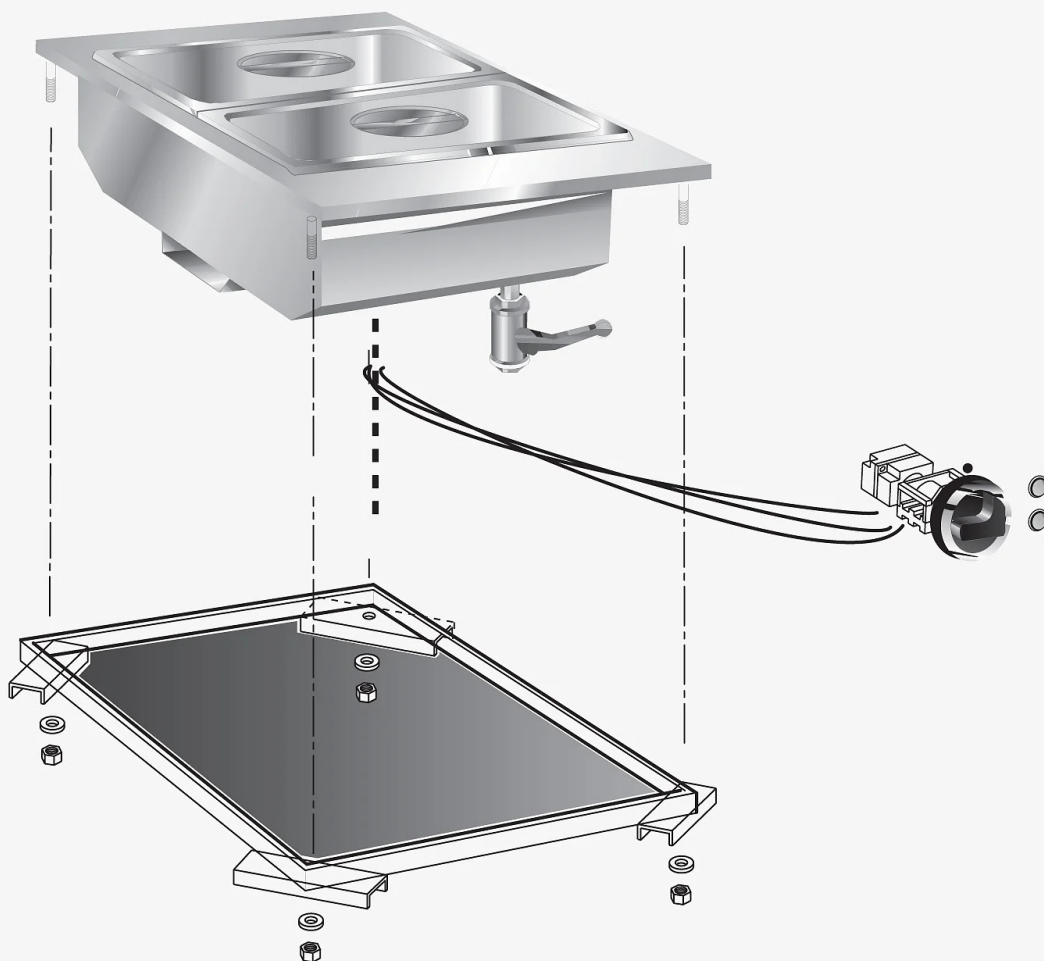


GAMMA	CODICE	MODELLO	FUNZIONE
Drop-in 60	MAIO402434140	BME4ODM	Bagnomaria

PRODOTTO
Bagnomaria elettrico drop in



GAMMA CODICE MODELLO FUNZIONE
Drop-in 60 MAIO402434140 BME4ODM **Bagnomaria**

PRODOTTO
Bagnomaria elettrico drop in



DATI TECNICI

LARGHEZZA (mm):	400
PROFONDITA' (mm):	600
ALTEZZA (mm):	335
PESO (Kg):	9
VOLUME (m ³):	0,11
POTENZA EL. (kW):	2
ALIMENTAZIONE (V):	VAC230 I
N° ZONE COTTURA:	1
DIM. VASCHE (mm):	305x510x195(h) mm
N° VASCHE:	1
	H MAX BAC.: 150mm
RANGE T (°C):	30-90

DESCRIZIONE

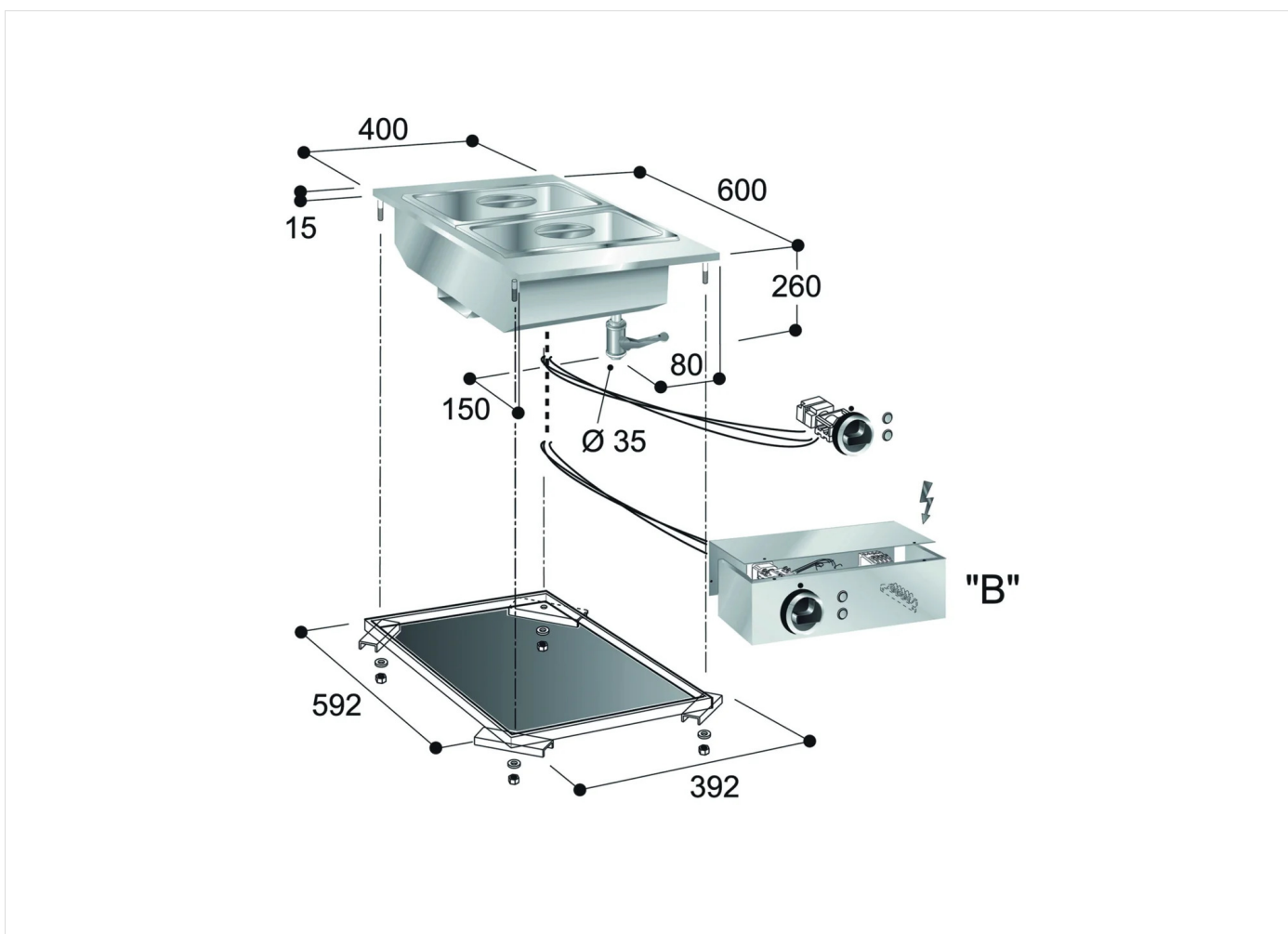
Bagnomaria elettrico da incasso monofase realizzata in acciaio inox. Riscaldamento tramite resistenze corazzate comandate da termostato con campo di regolazione da 30°C a 90°C. Apparecchio dotato di falsofondo forato e rubinetto di scarico. Vasca conforme alle dimensioni GN adatta a bacinelle GNI/1 di altezza massima H=150 mm. Completo di lampade spia manopole e staffe di fissaggio.



GAMMA	CODICE	MODELLO	FUNZIONE
Drop-in 60	MAIO402434140	BME4ODM	Bagnomaria

PRODOTTO

Bagnomaria elettrico drop in



DATI TECNICI DI INSTALLAZIONE

(E) Allacciamento Elettrico: VAC230 I 50/60Hz

