

GAMA	CÓDIGO	MODELO	FUNCIÓN
Drop-in 60	MAIO402436140	BME6ODM	Baño maría

PRODUCTO

**Baño maría eléctrico de encastre**



GAMA	CÓDIGO	MODELO	FUNCIÓN
Drop-in 60	MAIO402436140	BME6ODM	Baño maría

PRODUCTO

**Baño maría eléctrico de encastre**



**DETALLES TÉCNICOS**

ANCHO (mm):	<b>600</b>
PROFUNDIDAD (mm):	<b>600</b>
ALTURA (mm):	<b>335</b>
PESO (Kg):	<b>14</b>
VOLUMEN (m <sup>3</sup> ):	<b>0.16</b>
POTENCIA ELÉCTRICA (kW):	<b>3</b>
VOLTAJE (V):	<b>VAC230 I</b>
N. ZONAS DE COCCIÓN:	<b>1</b>
DIMENSIONES CUBAS (mm):	<b>490x510x195(h) mm</b>
N. CUBAS:	<b>1</b>
	ALTURA MÁX. CUBETAS: <b>150mm</b>
RANGO TEMPERATURA (°C):	<b>30-90</b>

**DESCRIPCIÓN**

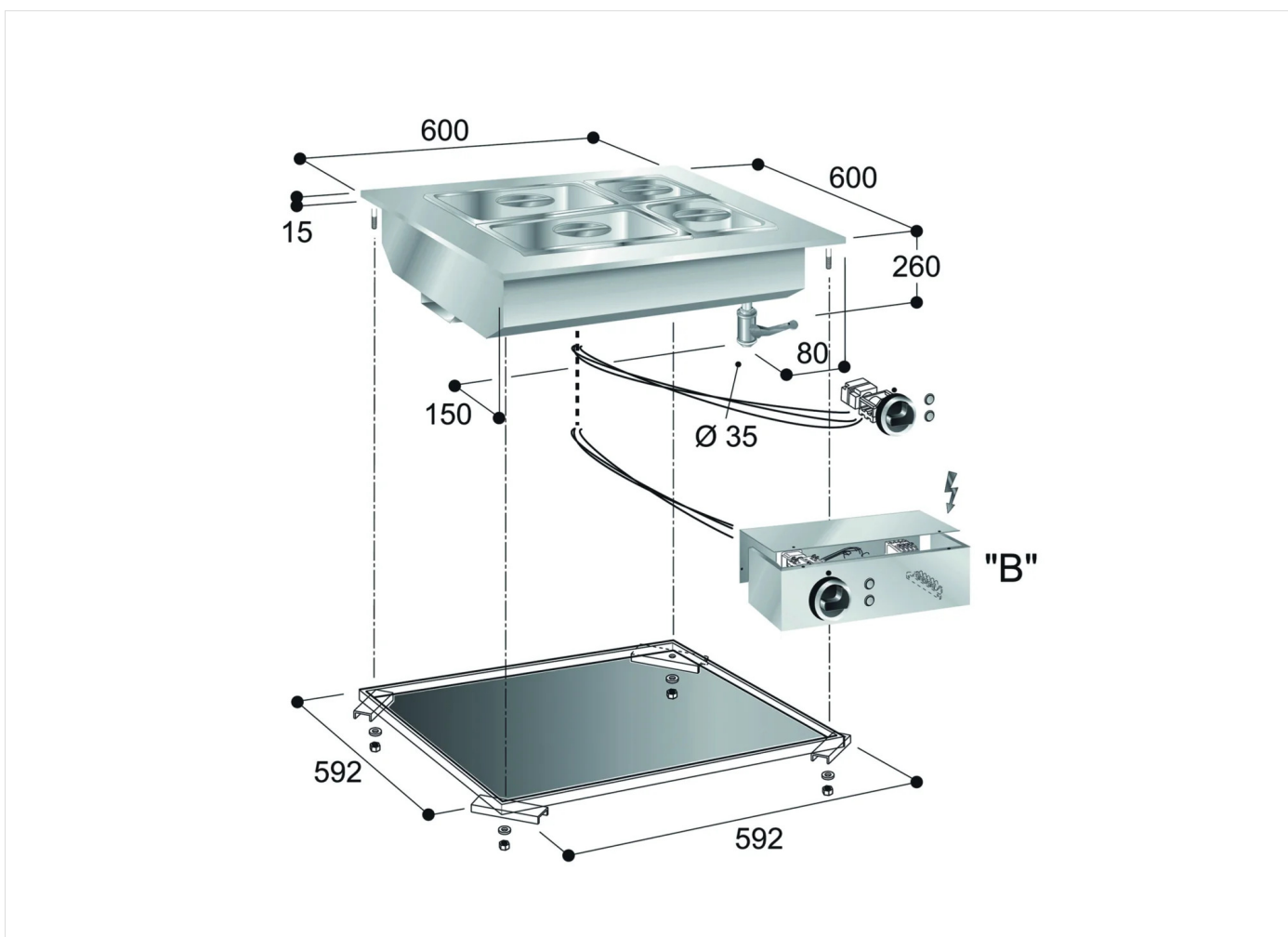
Baño maría eléctrico monofásico de acero inoxidable. Calentamiento mediante resistencias blindadas controladas por termostato con rango de ajuste de 30°C a 90°C. Aparato equipado con falso fondo perforado y grifo de vaciado. Depósito que cumple con las dimensiones GN adecuado para bandejas GNI/I con altura máxima H=150 mm. Completo con luces piloto, pomos y soportes de fijación.



GAMA	CÓDIGO	MODELO	FUNCIÓN
Drop-in 60	MAIO402436140	BME6ODM	Baño maría

PRODUCTO

**Baño maría eléctrico de encastre**



**DETALLES TÉCNICOS DE INSTALACIÓN**

(E) Conexión Eléctrica: VAC230 | 50/60Hz

