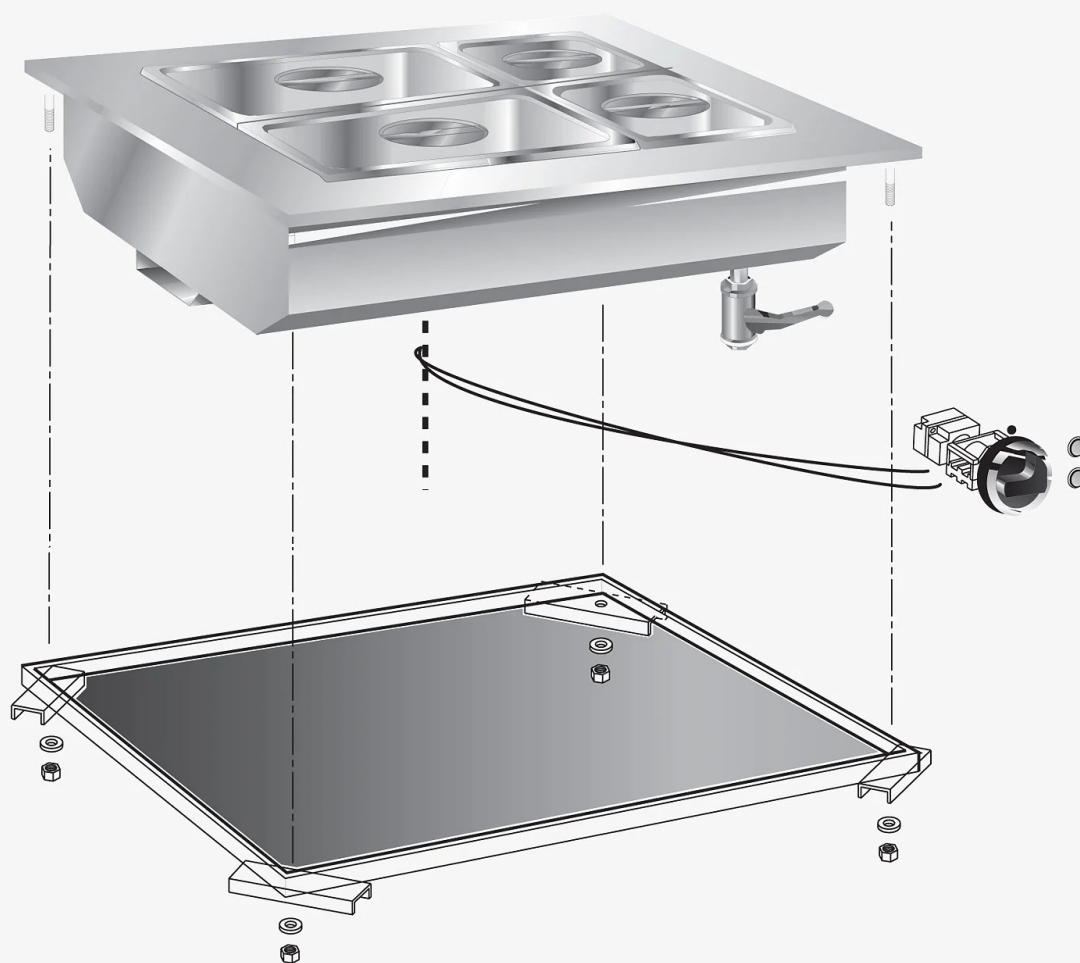


| GAMMA | CODICE | MODELLO | FUNZIONE |
|------------|---------------|---------|------------|
| Drop-in 60 | MAIO402436140 | BME6ODM | Bagnomaria |

PRODOTTO
Bagnomaria elettrico drop in



| | | | |
|------------|---------------|---------|------------|
| GAMMA | CODICE | MODELLO | FUNZIONE |
| Drop-in 60 | MAIO402436140 | BME6ODM | Bagnomaria |

PRODOTTO

Bagnomaria elettrico drop in



DATI TECNICI

| | |
|---------------------------|-------------------|
| LARGHEZZA (mm): | 600 |
| PROFONDITA' (mm): | 600 |
| ALTEZZA (mm): | 335 |
| PESO (Kg): | 14 |
| VOLUME (m ³): | 0.16 |
| POTENZA EL. (kW): | 3 |
| ALIMENTAZIONE (V): | VAC230 I |
| N° ZONE COTTURA: | 1 |
| DIM. VASCHE (mm): | 490x510x195(h) mm |
| N° VASCHE: | 1 |
| | H MAX BAC.: 150mm |
| RANGE T (°C): | 30-90 |

DESCRIZIONE

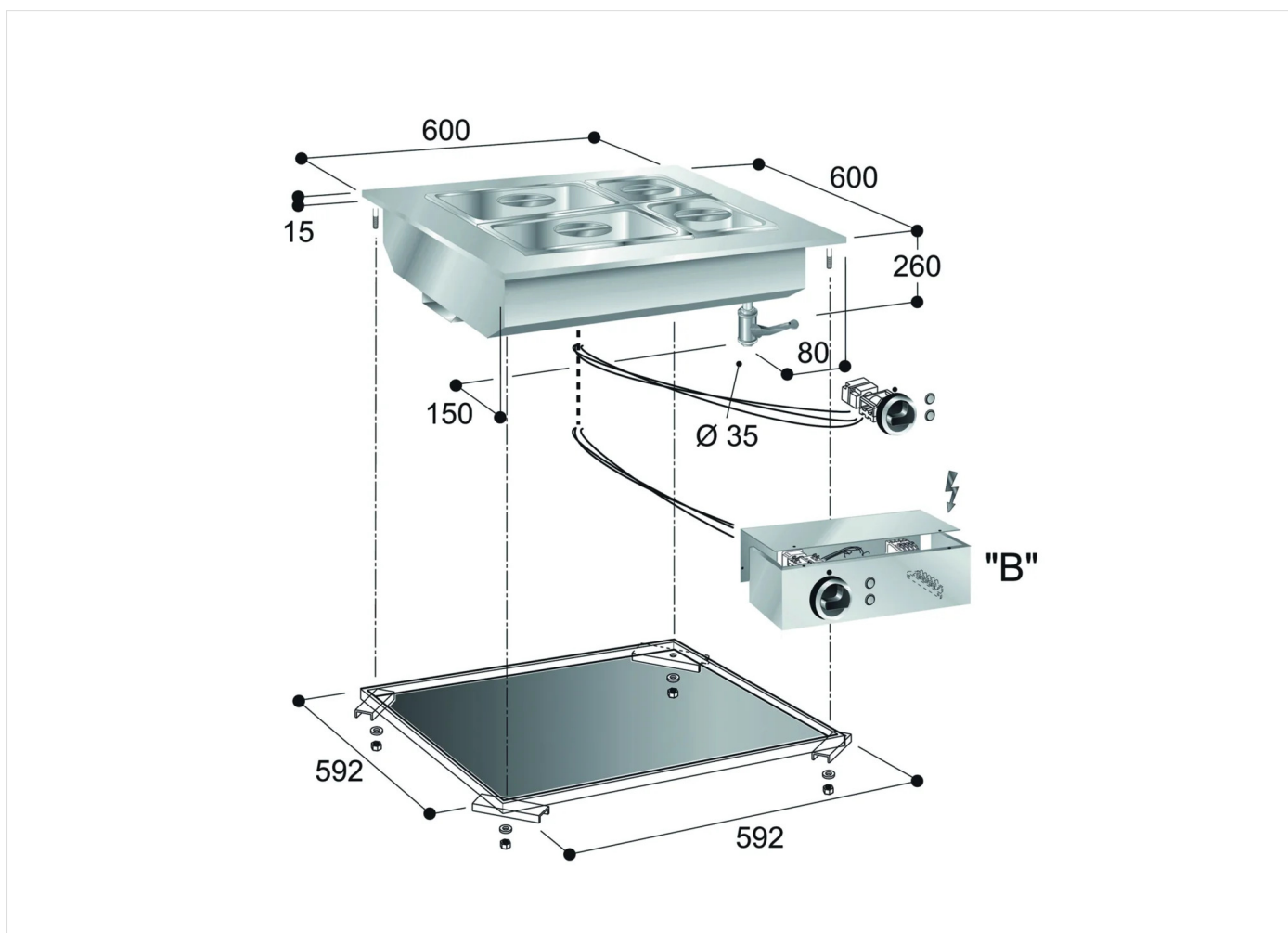
Bagnomaria elettrico da incasso monofase realizzata in acciaio inox. Riscaldamento tramite resistenze corazzate comandate da termostato con campo di regolazione da 30°C a 90°C. Apparecchio dotato di falsofondo forato e rubinetto di scarico. Vasca conforme alle dimensioni GN adatta a bacinelle GNI/1 di altezza massima H=150 mm. Completo di lampade spia manopole e staffe di fissaggio.



| GAMMA | CODICE | MODELLO | FUNZIONE |
|------------|---------------|---------|------------|
| Drop-in 60 | MAIO402436140 | BME6ODM | Bagnomaria |

PRODOTTO

Bagnomaria elettrico drop in



DATI TECNICI DI INSTALLAZIONE

(E) Allacciamento Elettrico:

VAC230 I 50/60Hz

