

GAMA	CÓDIGO	MODELO	FUNCIÓN
Drop-in 60	MAIO402437140	BME6ODMB	Baño maría

PRODUCTO

Baño maría eléctrico de encastre con caja de mandos



GAMA	CÓDIGO	MODELO	FUNCIÓN
Drop-in 60	MAIO402437140	BME6ODMB	Baño maría

PRODUCTO

Baño maría eléctrico de encastre con caja de mandos



DETALLES TÉCNICOS

ANCHO (mm):	600
PROFUNDIDAD (mm):	600
ALTURA (mm):	335
PESO (Kg):	14
VOLUMEN (m ³):	0.16
POTENCIA ELÉCTRICA (kW):	3
VOLTAJE (V):	VAC230 I
N. ZONAS DE COCCIÓN:	1
DIMENSIONES CUBAS (mm):	490x510x195(h) mm
N. CUBAS:	1
	ALTURA MÁX. CUBETAS: 150mm
RANGO TEMPERATURA (°C):	30-90

DESCRIPCIÓN

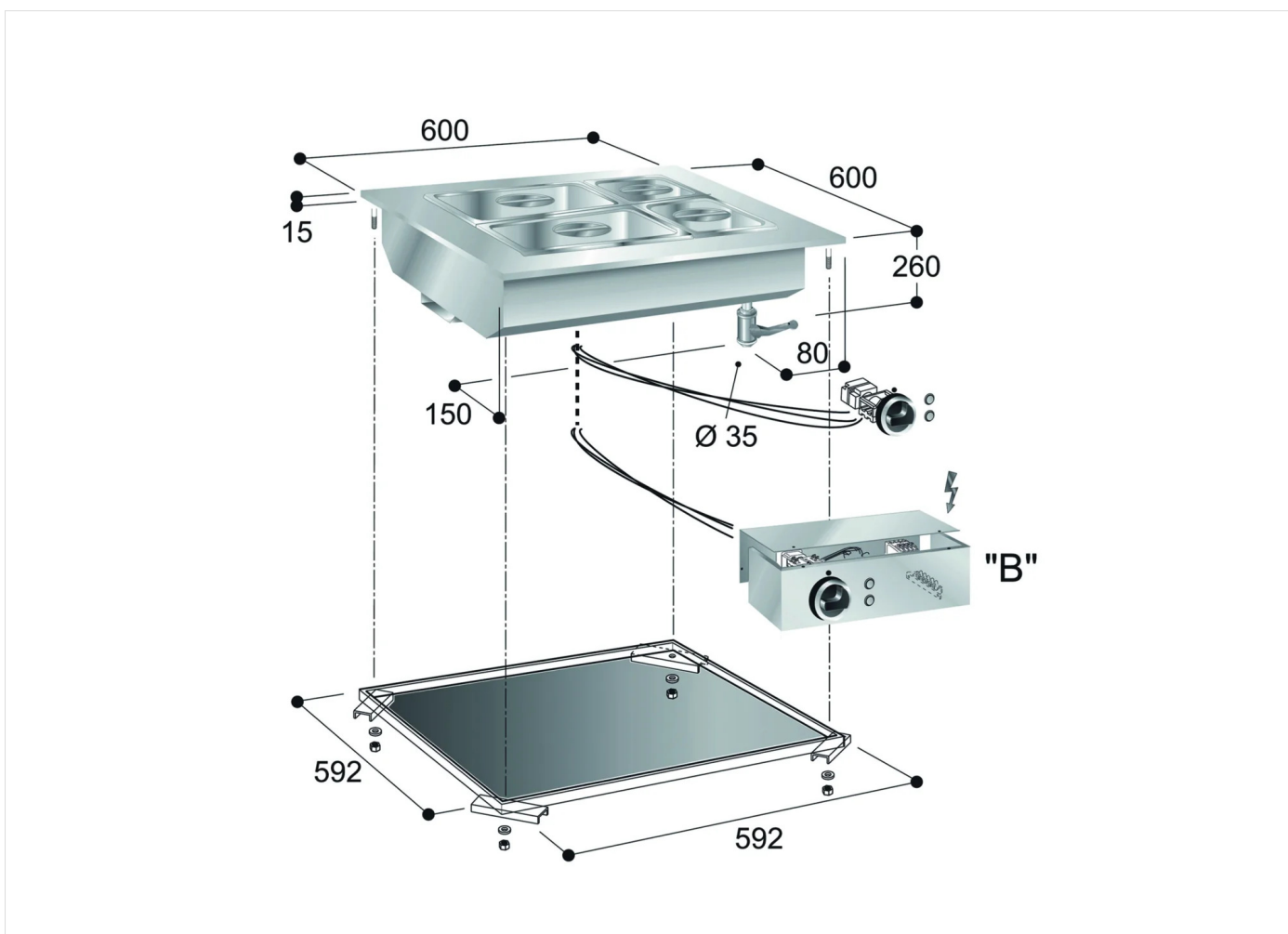
Baño María eléctrico monofásico de encastre realizado en acero inoxidable. Calentamiento mediante resistencias blindadas controladas por termostato con campo de regulación de 30 °C a 90 °C. Falso fondo perforado y grifo de descarga. Cuba conforme a dimensiones GN, apta para recipientes GN I/I con altura máxima de H=150 mm. Con testigos, mandos, fijaciones y caja para cuadro de mandos.



GAMA	CÓDIGO	MODELO	FUNCIÓN
Drop-in 60	MAIO402437140	BME6ODMB	Baño maría

PRODUCTO

Baño maría eléctrico de encastre con caja de mandos



DETALLES TÉCNICOS DE INSTALACIÓN

(E) Conexión Eléctrica: VAC230 I 50/60Hz

