



SERIE	ARTIKELNUMMER	MODELL	FUNKTION
Drop-in 60	MAIO402438140	BSE4ODM	Heißer Container

PRODUKT

Einbau-Warmhaltewanne , Elektro



TECHNISCHE DATEN

BREITE (mm):	400	
TIEFE (mm):	600	
HÖHE (mm):	260	
GEWICHT (Kg):	13	
VOLUMEN (m <sup>3</sup> ):	0,11	
GESAMT-WATT (kW):	1	
NETZSPANNUNG (V):	VAC230 1	
ANZAHL KOCHZONEN:	1	
BECKENMAßE (mm):	325x530x150(h) mm	
ANZAHL BECKEN:	1	
MAX. ANZ. BEHÄLTER:	1x GNI/1	MAX BEHÄLTERHÖHE: 150mm
BETRIEBSTEMPERATUR (°C):	30-90	

BESCHREIBUNG

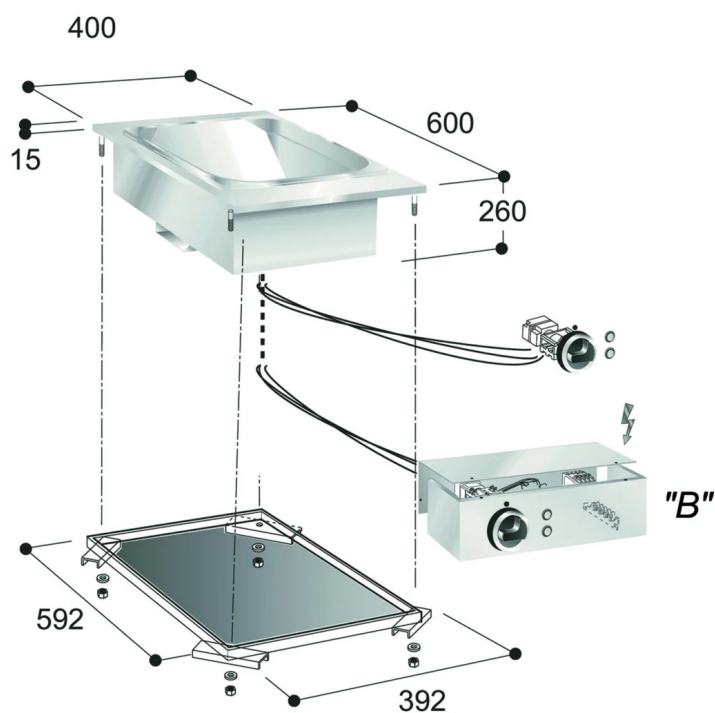
Warmhaltebehälter, Einbauversion, für Trockenbetrieb aus Edelstahl. Ausziehbares Becken (GN I/I HI5) mit gelochtem Einsatzboden. Beheizung durch gekapselte Widerstände unter dem Becken. Temperaturregelung zwischen 30°C und 90°C über Thermostat. Komplett mit LED-Betriebsanzeigen, Bedienknöpfen und Befestigungsbügeln.



SERIE	ARTIKELNUMMER	MODELL	FUNKTION
Drop-in 60	MAIO4O243814O	BSE4ODM	Heißer Container

PRODUKT

Einbau-Warmhaltewanne , Elektro



INSTALLATIONSANGABEN

(E) Elektroanschluss: VAC230 I 50/60Hz

