

GAMMA	CODICE	MODELLO	FUNZIONE
Drop-in 60	MAIO402438140	BSE4ODM	Contentitore caldo

PRODOTTO

Contentitore caldo drop in



DATI TECNICI

LARGHEZZA (mm):	400	
PROFONDITA' (mm):	600	
ALTEZZA (mm):	260	
PESO (Kg):	13	
VOLUME (m ³):	0,11	
POTENZA EL. (kW):	1	
ALIMENTAZIONE (V):	VAC230 1	
N° ZONE COTTURA:	1	
DIM. VASCHE (mm):	325x530x150(h) mm	
N° VASCHE:	1	
MAX N° BACINELLE:	1x GNI/1	H MAX BAC.: 150mm
RANGE T (°C):	30-90	

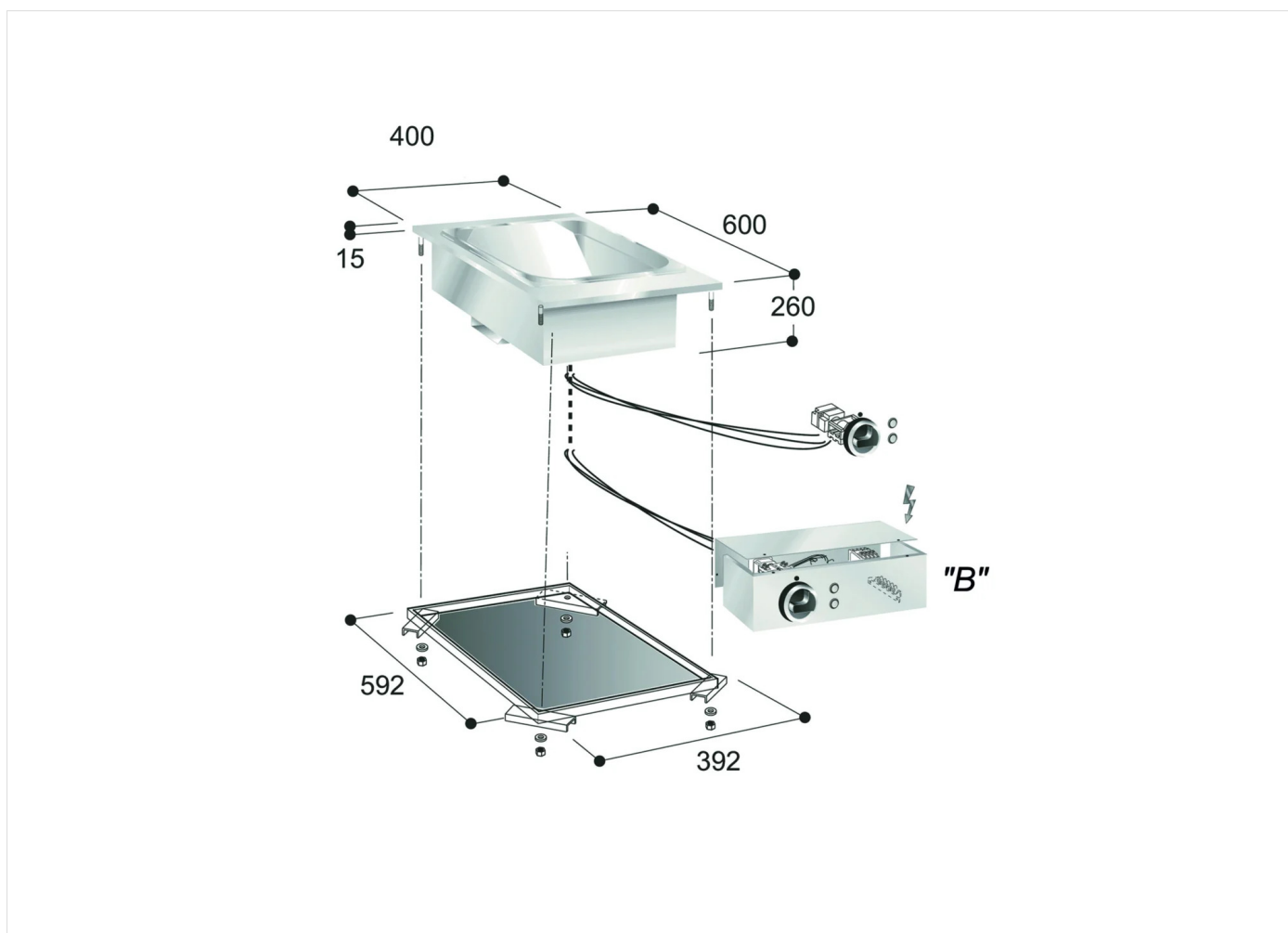
DESCRIZIONE

Contentitore caldo da incasso per funzionamento a secco realizzata in acciaio inox. Bacinella estraibile GNI/1 HI5 con falsofondo forato. Riscaldamento mediante resistenze corazzate poste sotto la vasca. Termostato per la regolazione della temperatura da 30°C a 90°C. Completo di lampade spia per il controllo del corretto funzionamento dell'apparecchiatura manopole e staffe di fissaggio.



GAMMA	CODICE	MODELLO	FUNZIONE
Drop-in 60	MAIO4O2438140	BSE4ODM	Contenitore caldo

PRODOTTO
Contenitore caldo drop in



DATI TECNICI DI INSTALLAZIONE

(E) Allacciamento Elettrico: VAC230 I 50/60Hz

