

GAMA	CÓDIGO	MODELO	FUNCIÓN
Drop-in 60	MAIO4O243914O	BSE4ODMB	Contenedor caliente

PRODUCTO

Mantenedor de fritos de calentamiento eléctrico mediante lámpara de infrarrojos de encastre con caja de mandos



GAMA	CÓDIGO	MODELO	FUNCIÓN
Drop-in 60	MAIO402439140	BSE40DMB	Contenedor caliente

## PRODUCTO

**Mantenedor de fritos de calentamiento eléctrico mediante lámpara de infrarrojos de encastre con caja de mandos**



## DETALLES TÉCNICOS

ANCHO (mm):	400		
PROFUNDIDAD (mm):	600		
ALTURA (mm):	260		
PESO (Kg):	13		
VOLUMEN (m <sup>3</sup> ):	0,11		
POTENCIA ELÉCTRICA (kW):	1		
VOLTAJE (V):	VAC230 1		
N. ZONAS DE COCCIÓN:	1		
DIMENSIONES CUBAS (mm):	325x530x150(h) mm		
N. CUBAS:	1		
N. MÁX. CUBETAS:	1x GNI/1	ALTURA MÁX. CUBETAS:	150mm
RANGO TEMPERATURA (°C):	30-90		

## DESCRIPCIÓN

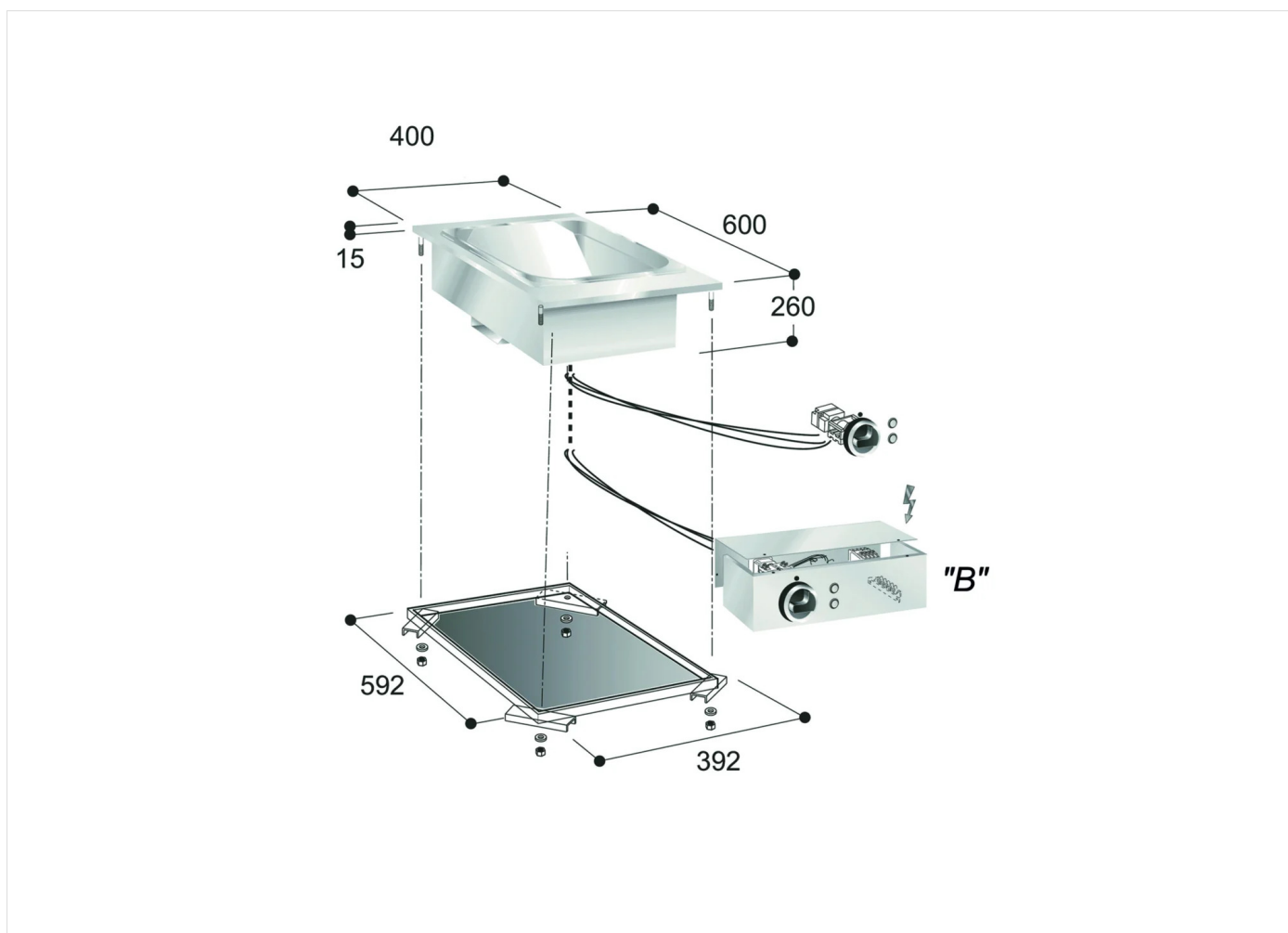
Recipiente caliente de encastre para funcionamiento en seco realizado en acero inoxidable. Cubeta extraíble GN I/1 HI5 con falso fondo perforado. Calentamiento mediante resistencias blindadas debajo de la cuba. Termostato para regular la temperatura de 30 °C a 90 °C. Testigos, mandos, fijaciones y caja para cuadro de mandos.



GAMA	CÓDIGO	MODELO	FUNCIÓN
Drop-in 60	MAIO4O243914O	BSE4ODMB	Contenedor caliente

PRODUCTO

Mantenedor de fritos de calentamiento eléctrico mediante lámpara de infrarrojos de encastre con caja de mandos



DETALLES TÉCNICOS DE INSTALACIÓN

(E) Conexión Eléctrica: VAC230 I 50/60Hz

