



SERIE	ARTIKELNUMMER	MODELL	FUNKTION
Drop-in 60	MAIO402430000	VBE40D	Elektro-Multibräter

PRODUKT

**Einbau-MultiBräter 400 mm, Elektro**



**TECHNISCHE DATEN**

BREITE (mm):	400		
TIEFE (mm):	600		
HÖHE (mm):	320		
GEWICHT (Kg):	23		
VOLUMEN (m <sup>3</sup> ):	0.1		
GESAMT-WATT (kW):	4.05		
NETZSPANNUNG (V):	VAC400 3N		
ANZAHL KOCHZONEN:	1		
BECKENMAßE (mm):	320x480x91,3(h)mm		
ANZAHL BECKEN:	1	KAPAZITÄT (L):	13
BETRIEBSTEMPERATUR (°C):	50-300		

**BESCHREIBUNG**

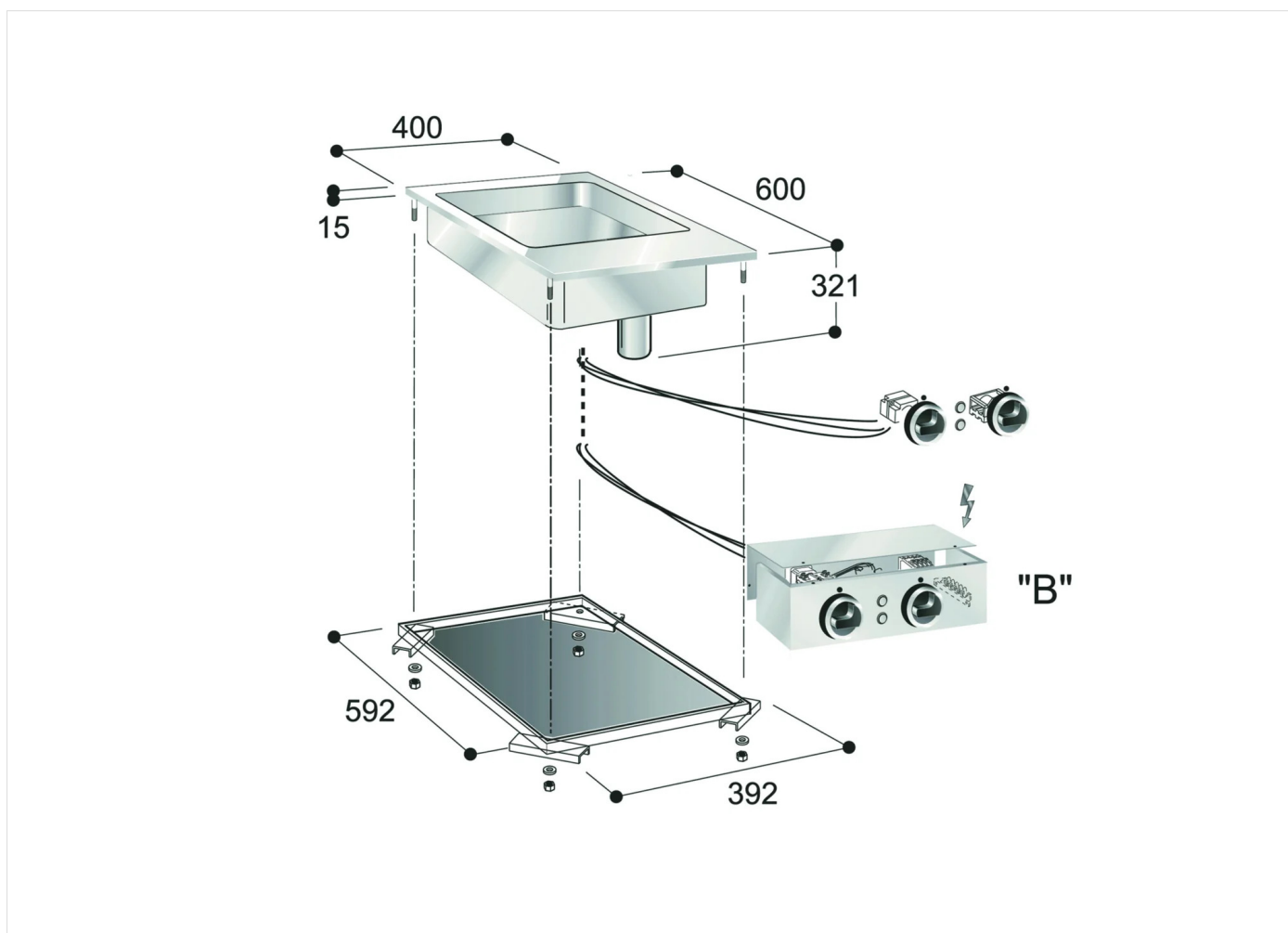
Elektrische Multifunktions-Ausrüstung, Einbauversion, Edelstahlkonstruktion. Ausziehbares rechteckiges Stahlbecken, Inhalt 13 l, polierter Edelstahlboden. Beheizung durch gekapselte Widerstände unter dem Becken. Temperaturregelung zwischen 50°C und 300°C über Thermostat. Komplett mit LED-Betriebsanzeige, Bedienknöpfen und Befestigungsbügeln.



SERIE	ARTIKELNUMMER	MODELL	FUNKTION
Drop-in 60	MAIO402430000	VBE40D	Elektro-Multibräter

PRODUKT

Einbau-MultiBräter 400 mm, Elektro



INSTALLATIONSANGABEN

(E) Elektroanschluss: VAC400 3N 50/60Hz

