

GAMA	CÓDIGO	MODELO	FUNCIÓN
Drop-in 60	MAIO402431000	VBE40DB	Cocedor multifunción

PRODUCTO

Cocedor multifunción eléctrico de encastre con caja de mandos



GAMA	CÓDIGO	MODELO	FUNCIÓN
Drop-in 60	MAIO402431000	VBE40DB	Cocedor multifunción

PRODUCTO

Cocedor multifunción eléctrico de encastre con caja de mandos



DETALLES TÉCNICOS

ANCHO (mm):	400		
PROFUNDIDAD (mm):	600		
ALTURA (mm):	320		
PESO (Kg):	24		
VOLUMEN (m ³):	0.1		
POTENCIA ELÉCTRICA (kW):	4.05		
VOLTAJE (V):	VAC400 3N		
N. ZONAS DE COCCIÓN:	1		
DIMENSIONES CUBAS (mm):	320x480x91,3(h)mm		
N. CUBAS:	1	CAPACIDAD:	13
RANGO TEMPERATURA (°C):	50-300		

DESCRIPCIÓN

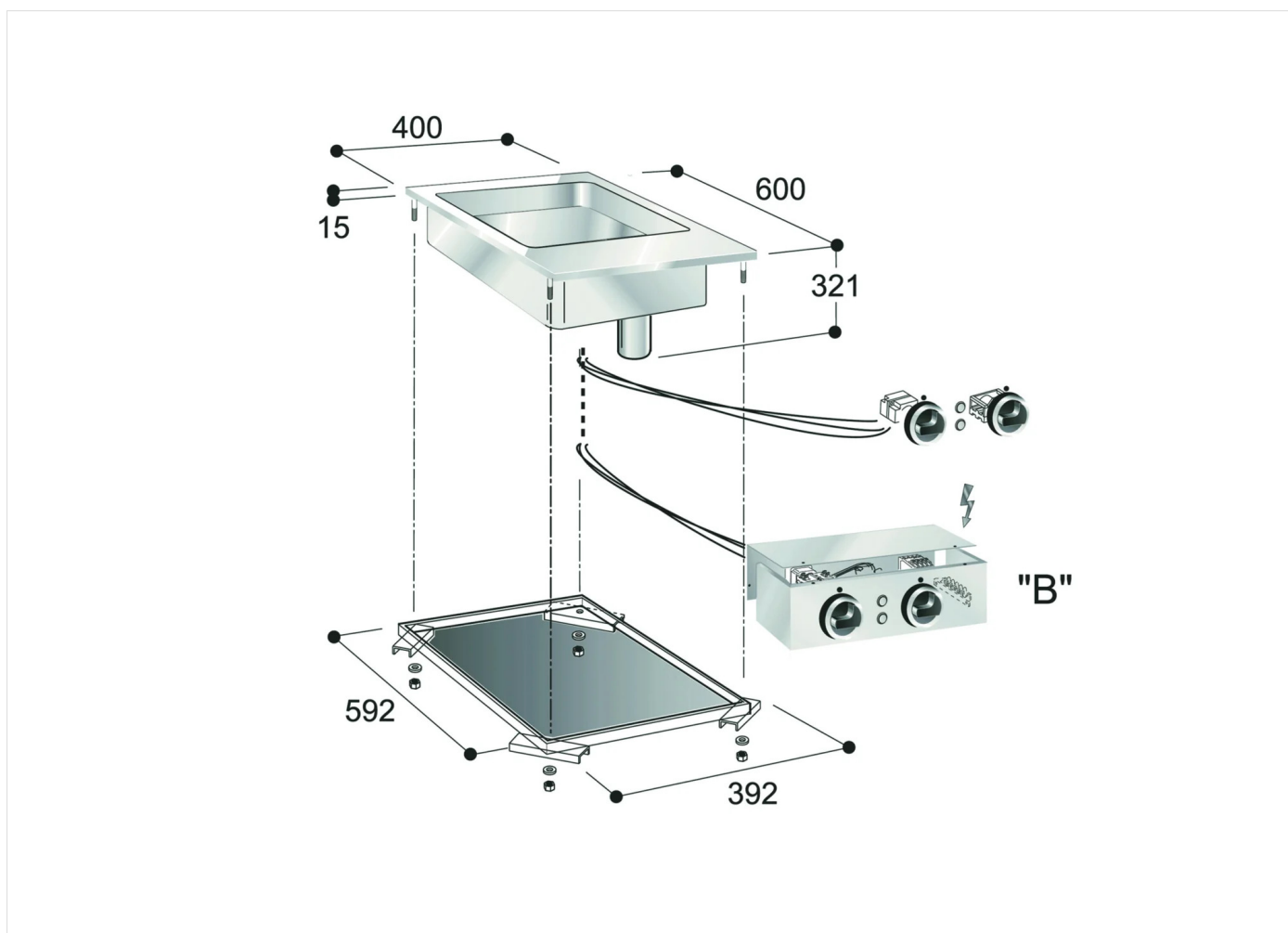
Equipo multifunción eléctrico de encastre realizado en acero inoxidable. Cuba rectangular extraíble de 13 l en acero, fondo de acero inoxidable pulido. Calentamiento mediante resistencias blindadas debajo de la cuba. Termostato para regular la temperatura de 50 °C a 300 °C. Testigos de control del funcionamiento, mandos y fijaciones. Con caja para cuadro de mandos.



GAMA	CÓDIGO	MODELO	FUNCIÓN
Drop-in 60	MAIO402431000	VBE40DB	Cocedor multifunción

PRODUCTO

Cocedor multifunción eléctrico de encastre con caja de mandos



DETALLES TÉCNICOS DE INSTALACIÓN

(E) Conexión Eléctrica:

VAC400 3N 50/60Hz

