

GAMA	CÓDIGO	MODELO	FUNCIÓN
Drop-in 60	MAIO402432000	VBE6OD	Cocedor multifunción

PRODUCTO

Cocedor multifunción eléctrico de encastre



GAMA	CÓDIGO	MODELO	FUNCIÓN
Drop-in 60	MAIO402432000	VBE6OD	Cocedor multifunción

PRODUCTO

**Cocedor multifunción eléctrico de encastre**



**DETALLES TÉCNICOS**

ANCHO (mm):	<b>600</b>		
PROFUNDIDAD (mm):	<b>600</b>		
ALTURA (mm):	<b>320</b>		
PESO (Kg):	<b>38</b>		
VOLUMEN (m <sup>3</sup> ):	<b>0.15</b>		
POTENCIA ELÉCTRICA (kW):	<b>8.1</b>		
VOLTAJE (V):	<b>VAC400 3N</b>		
N. ZONAS DE COCCIÓN:	<b>1</b>		
DIMENSIONES CUBAS (mm):	<b>520x480x91,3(h)mm</b>		
N. CUBAS:	<b>1</b>	CAPACIDAD:	<b>2l</b>
RANGO TEMPERATURA (°C):	<b>50-300</b>		

**DESCRIPCIÓN**

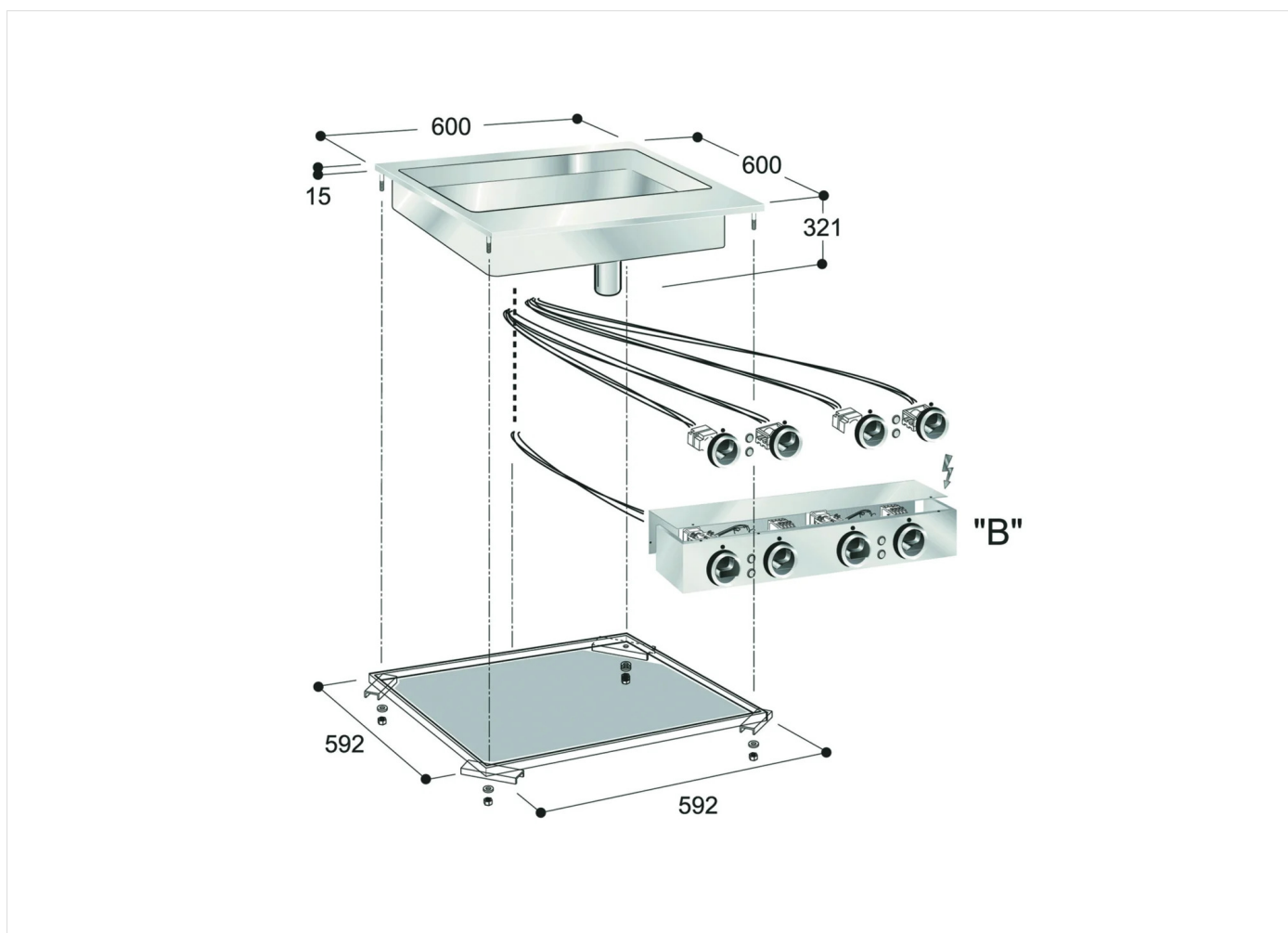
Equipo multifunción eléctrico de encastre realizado en acero inoxidable. Cuba extraíble en acero de 2l l con forma rectangular, fondo de acero inoxidable pulido. Calentamiento mediante resistencias blindadas debajo de la cuba. Termostato para regular la temperatura de 50 °C a 300 °C. Testigos de control del funcionamiento, mandos y fijaciones.



GAMA	CÓDIGO	MODELO	FUNCIÓN
Drop-in 60	MAIO402432000	VBE60D	Cocedor multifunción

PRODUCTO

Cocedor multifunción eléctrico de encastre



DETALLES TÉCNICOS DE INSTALACIÓN

(E) Conexión Eléctrica:

VAC400 3N 50/60Hz

