

GAMA	CÓDIGO	MODELO	FUNCIÓN
Drop-in 60	MAIO402433000	VBE6ODB	Cocedor multifunción

PRODUCTO

Cocedor multifunción eléctrico de encastre con caja de mandos



GAMA	CÓDIGO	MODELO	FUNCIÓN
Drop-in 60	MAIO402433000	VBE6ODB	Cocedor multifunción

PRODUCTO

**Cocedor multifunción eléctrico de encastre con caja de mandos**



**DETALLES TÉCNICOS**

ANCHO (mm):	600		
PROFUNDIDAD (mm):	600		
ALTURA (mm):	320		
PESO (Kg):	39		
VOLUMEN (m <sup>3</sup> ):	0.21		
POTENCIA ELÉCTRICA (kW):	8.1		
VOLTAJE (V):	VAC400 3N		
N. ZONAS DE COCCIÓN:	1		
DIMENSIONES CUBAS (mm):	520x480x91,3(h)mm		
N. CUBAS:	1	CAPACIDAD:	21
RANGO TEMPERATURA (°C):	50-300		

**DESCRIPCIÓN**

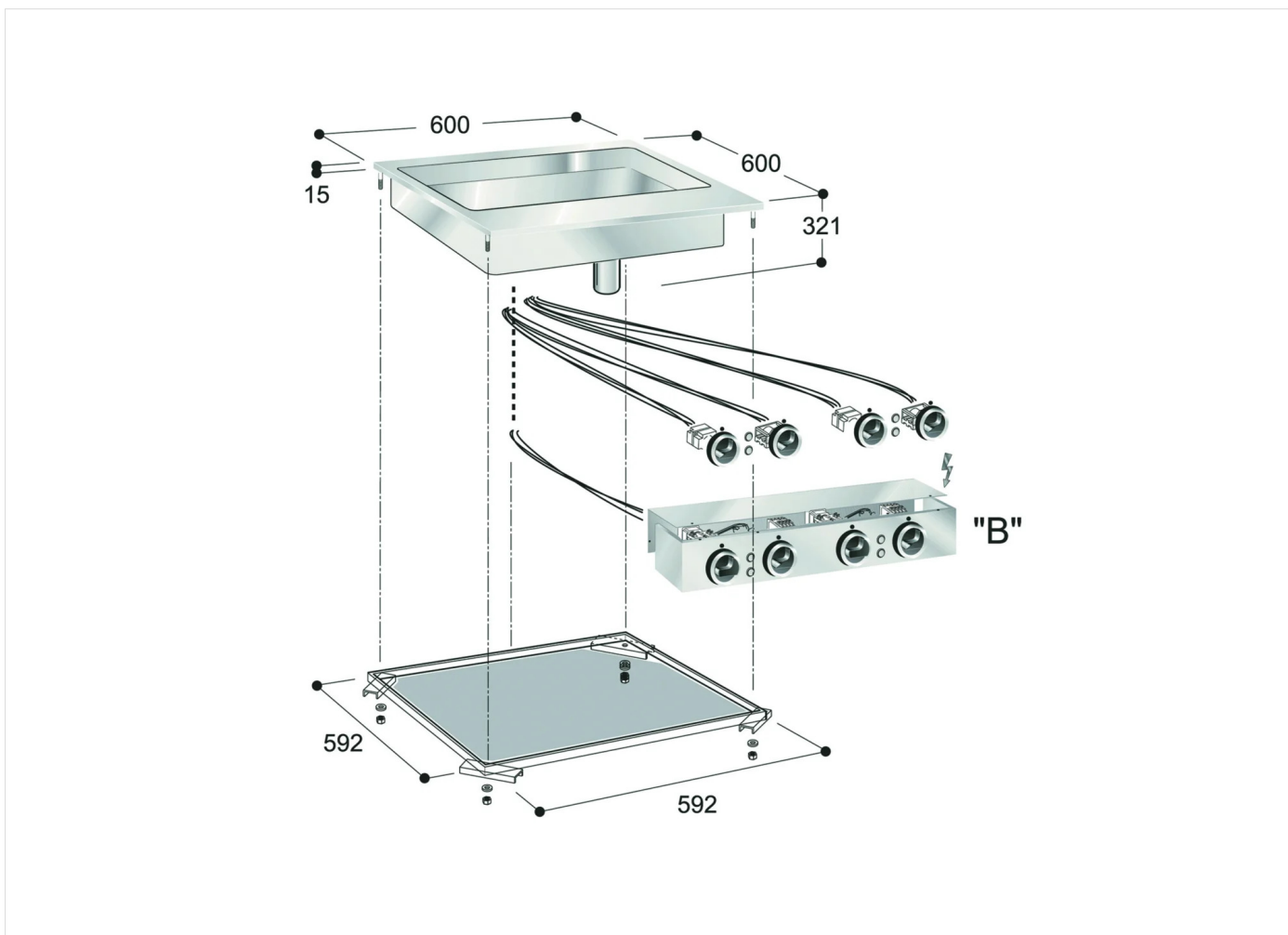
Equipo multifunción eléctrico de encastre realizado en acero inoxidable. Cuba extraíble en acero de 21 l con forma rectangular, fondo de acero inoxidable pulido. Calentamiento mediante resistencias blindadas debajo de la cuba. Termostato para regular la temperatura de 50 °C a 300 °C. Testigos de control del funcionamiento, mandos y fijaciones. Con caja para cuadro de mandos.



GAMA	CÓDIGO	MODELO	FUNCIÓN
Drop-in 60	MAIO402433000	VBE6ODB	Cocedor multifunción

PRODUCTO

Cocedor multifunción eléctrico de encastre con caja de mandos



DETALLES TÉCNICOS DE INSTALACIÓN

(E) Conexión Eléctrica:

VAC400 3N 50/60Hz

