



SERIE	ARTIKELNUMMER	MODELL	FUNKTION
Drop-in 60	MAIO402433000	VBE6ODB	Elektro-Multibräter

PRODUKT

**Einbau-MultiBräter 600 mm, Elektro, mit Bedienbox**



**TECHNISCHE DATEN**

BREITE (mm):	600
TIEFE (mm):	600
HÖHE (mm):	320
GEWICHT (Kg):	39
VOLUMEN (m <sup>3</sup> ):	0.21
GESAMT-WATT (kW):	8.1
NETZSPANNUNG (V):	VAC400 3N
ANZAHL KOCHZONEN:	1
BECKENMAßE (mm):	520x480x91,3(h)mm
ANZAHL BECKEN: 1	KAPAZITÄT (L): 21
BETRIEBSTEMPERATUR (°C):	50-300

**BESCHREIBUNG**

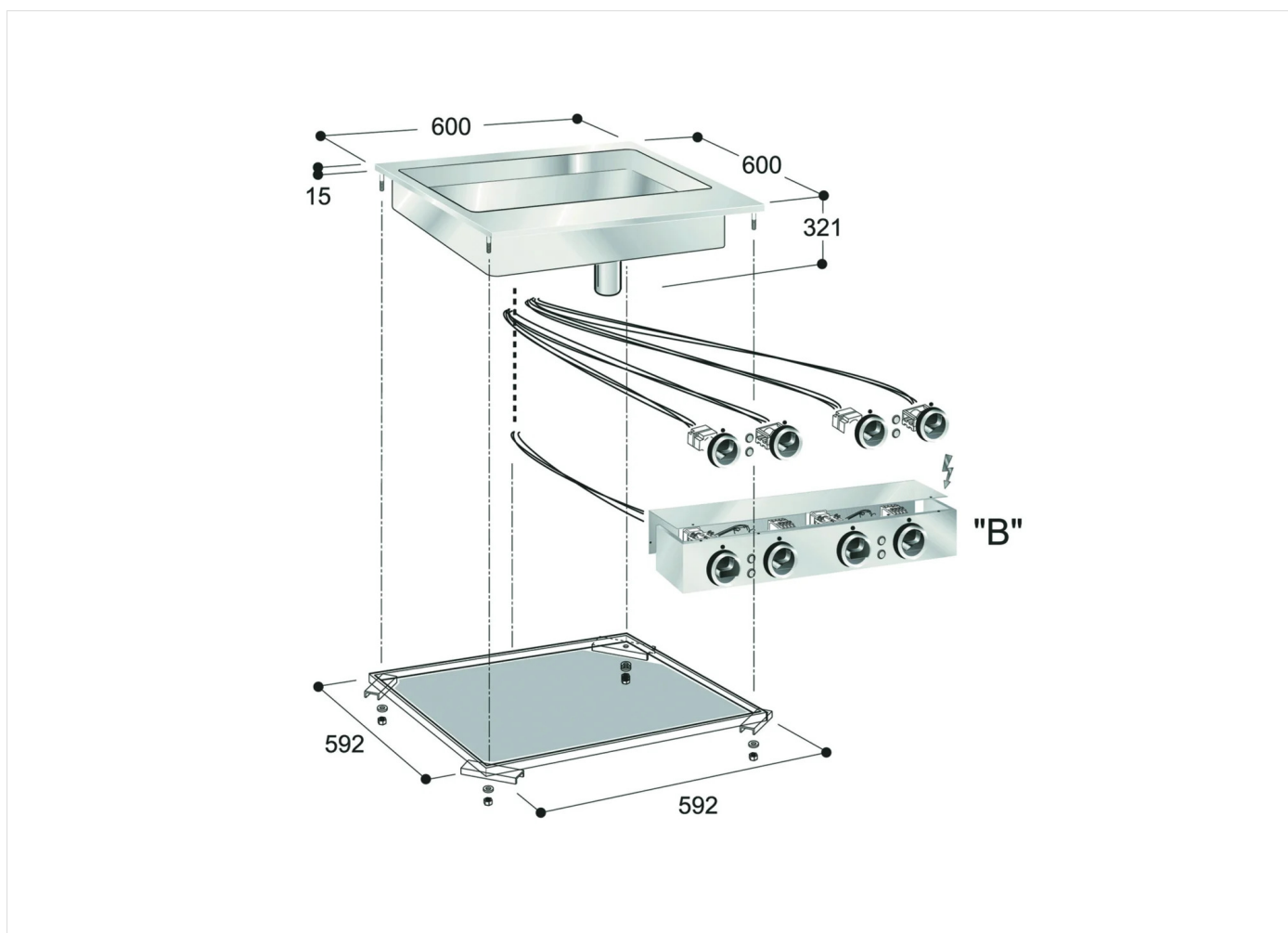
Elektrische Multifunktions-Ausrüstung, Einbauversion, Edelstahlkonstruktion. Ausziehbares rechteckiges Stahlbecken, Inhalt 21 l, polierter Edelstahlboden. Beheizung durch gekapselte Widerstände unter dem Becken. Temperaturregelung zwischen 50°C und 300°C über Thermostat. Komplett mit LED-Betriebsanzeige, Bedienknöpfen und Befestigungsbügeln. Komplett mit Schaltkasten.



SERIE	ARTIKELNUMMER	MODELL	FUNKTION
Drop-in 60	MAIO402433000	VBE6ODB	Elektro-Multibräter

PRODUKT

**Einbau-MultiBräter 600 mm, Elektro, mit Bedienbox**



**INSTALLATIONSANGABEN**

(E) Elektroanschluss: VAC400 3N 50/60Hz

