

GAMA	CÓDIGO	MODELO	FUNCIÓN
Drop-in 60	MAIO40I829000	CPE6ODB	Cocedores de pasta

PRODUCTO

Cocedor de pasta eléctrico de 1 cuba de encaste con caja de mandos

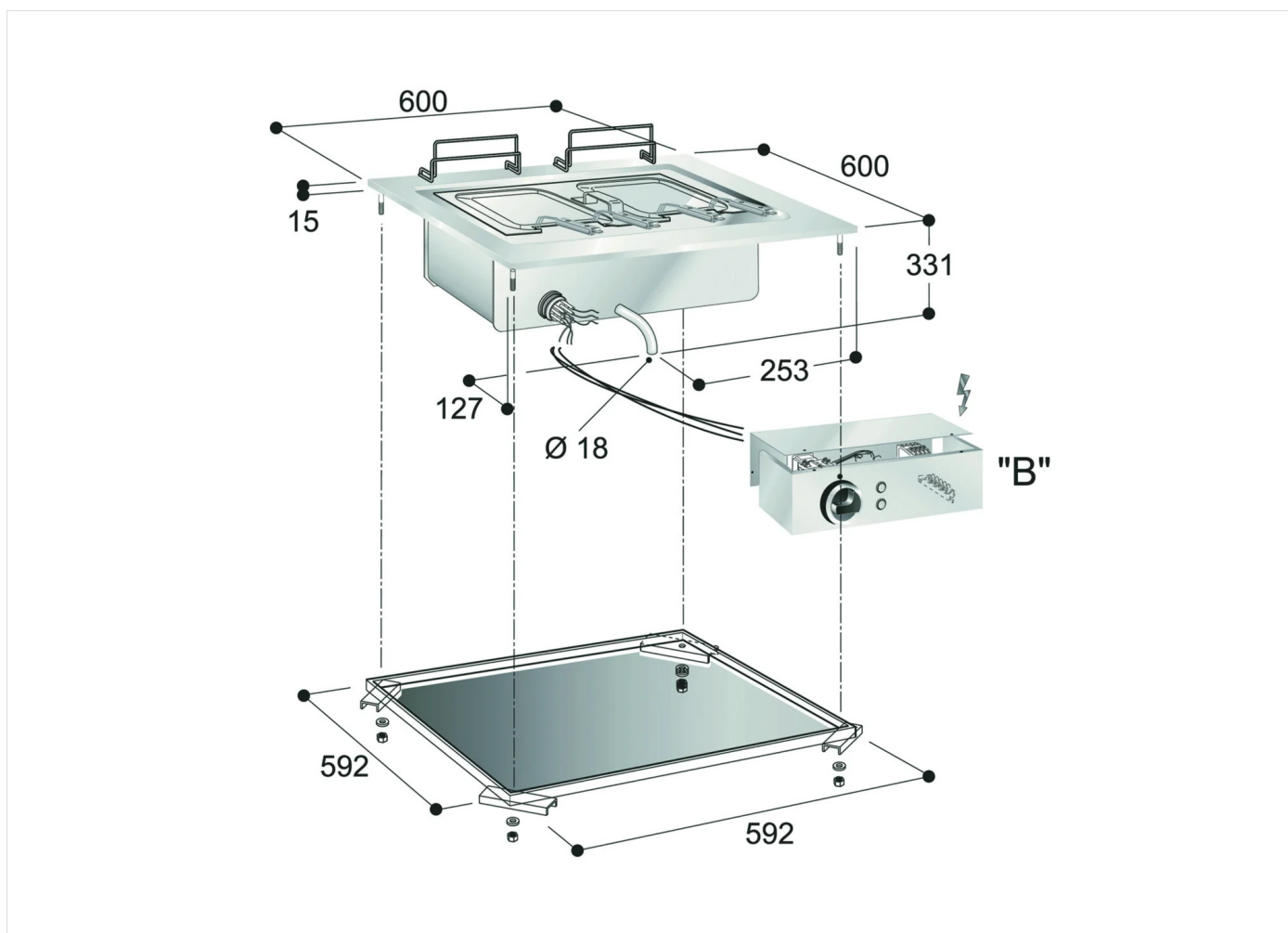




GAMA	CÓDIGO	MODELO	FUNCIÓN
Drop-in 60	MAIO40I829000	CPE60DB	Cocedores de pasta

PRODUCTO

Cocedor de pasta eléctrico de I cuba de encaste con caja de mandos



DETALLES TÉCNICOS DE INSTALACIÓN

(E) Conexión Eléctrica:

VAC400 3N 50/60Hz

