

GAMMA	CODICE	MODELLO	FUNZIONE
Drop-in 60	MAIO40I829000	CPE6ODB	Cuocipasta

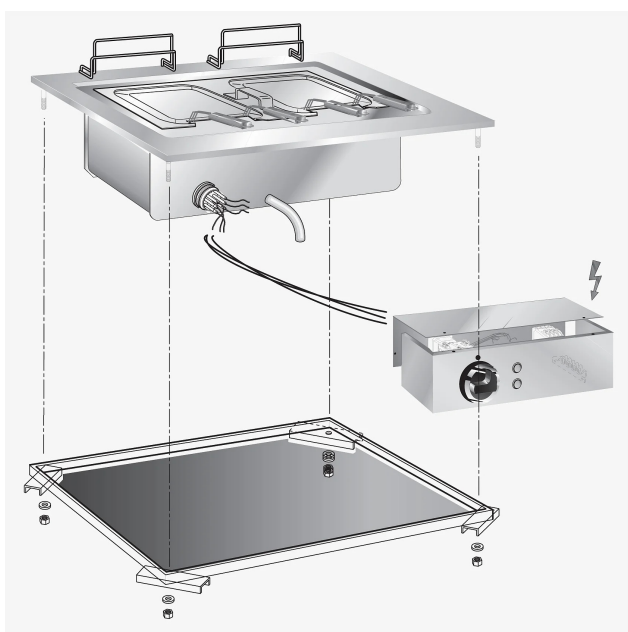
PRODOTTO  
Cuocipasta elettrico I vasca drop in con box comandi



GAMMA	CODICE	MODELLO	FUNZIONE
Drop-in 60	MAIO40I829000	CPE6ODB	Cuocipasta

PRODOTTO

**Cuocipasta elettrico I vasca drop in con box comandi**



**DATI TECNICI**

LARGHEZZA (mm):	<b>600</b>
PROFONDITA' (mm):	<b>600</b>
ALTEZZA (mm):	<b>335</b>
PESO (Kg):	<b>22</b>
VOLUME (m <sup>3</sup> ):	<b>0.22</b>
POTENZA EL. (kW):	<b>9</b>
ALIMENTAZIONE (V):	<b>VAC400 3N</b>
N° ZONE COTTURA:	<b>2</b>
DIM. VASCHE (mm):	<b>500x340x200(h) mm</b>
N° VASCHE:	<b>1</b> CAPACITA' (l): <b>2x 28</b>

**DESCRIZIONE**

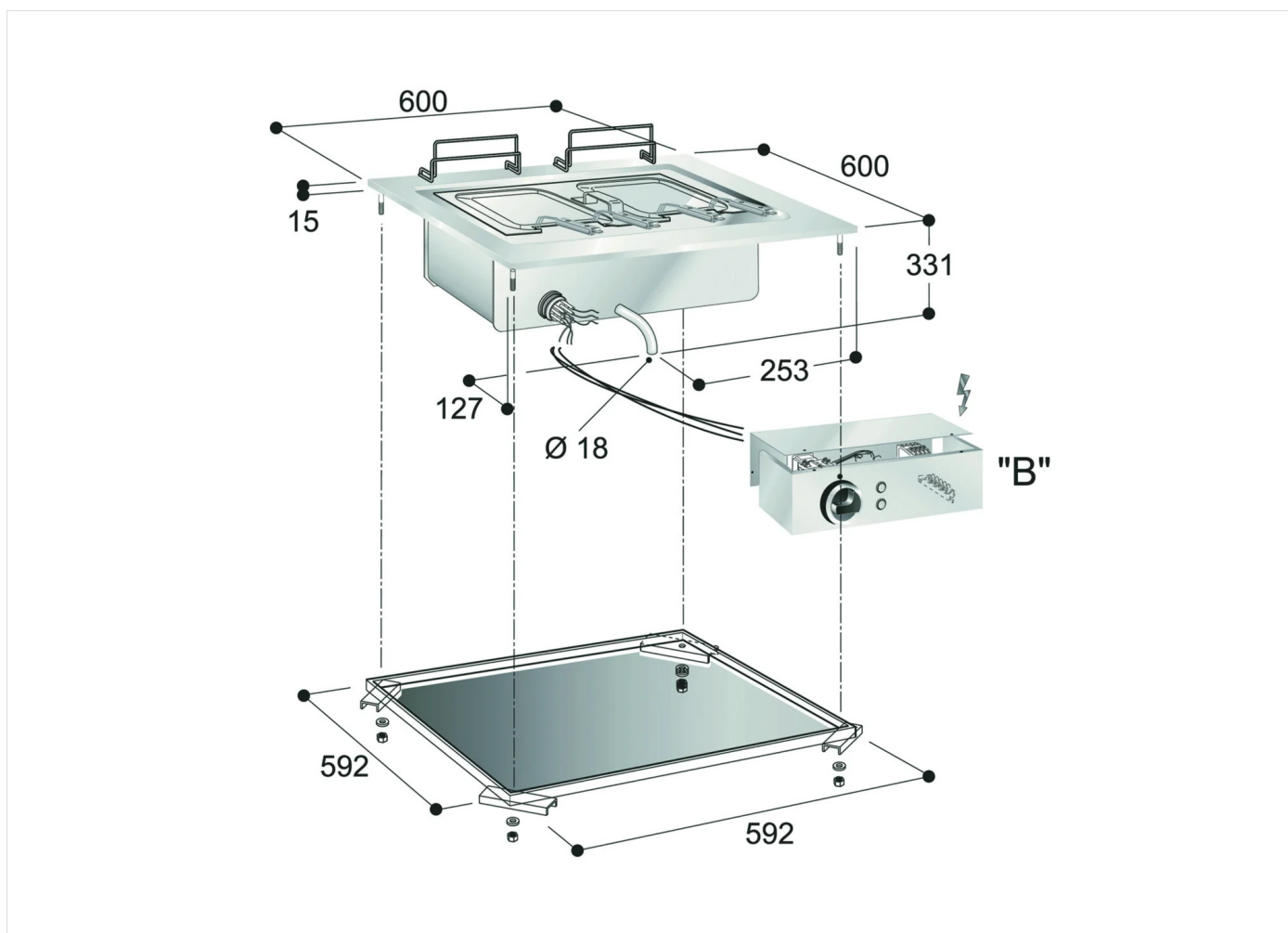
Cuocipasta drop-in elettrico realizzata in acciaio inox. Riscaldamento della vasca mediante resistenze corazzate poste all'interno della vasca. Temperatura controllata mediante simmostato e termostato di sicurezza a ripristino manuale. Capacità della vasca Lt.28. Resistenze completamente sollevabili per una migliore pulizia. Dotato di rubinetti di carico/scarico acqua sul cruscotto. Completo di 4 cestelli, falsofondo e coperchi. Dimensioni della vasca mm 490x400x195h. Completa di lampade spia per il controllo del corretto funzionamento dell'apparecchiatura, manopole e staffe di fissaggio e scatola quadro comandi.



GAMMA	CODICE	MODELLO	FUNZIONE
Drop-in 60	MAIO40I829000	CPE6ODB	Cuocipasta

PRODOTTO

**Cuocipasta elettrico I vasca drop in con box comandi**



#### DATI TECNICI DI INSTALLAZIONE

(E) Allacciamento Elettrico:

VAC400 3N 50/60Hz

