

GAMME	CODE	MODÈLE	FONCTION
MI - 90	MAMCOOO3110	FM912G	Fourneaux à gaz

ARTICLE

Base maxi four gaz



DONNÉES TECHNIQUES

LARGEUR (mm):	1200
PROFONDEUR (mm):	920
HAUTEUR (mm):	900
POIDS (Kg):	170
VOLUME (m ³):	1.75
PUISSANCE GAZ (kW):	12
DIM. INTERNES FOUR (mm):	975x695x390(h) mm
CAPACITE' FOUR:	2x 930x620
PUISSANCE FOUR (kW):	12

DESCRIPTION

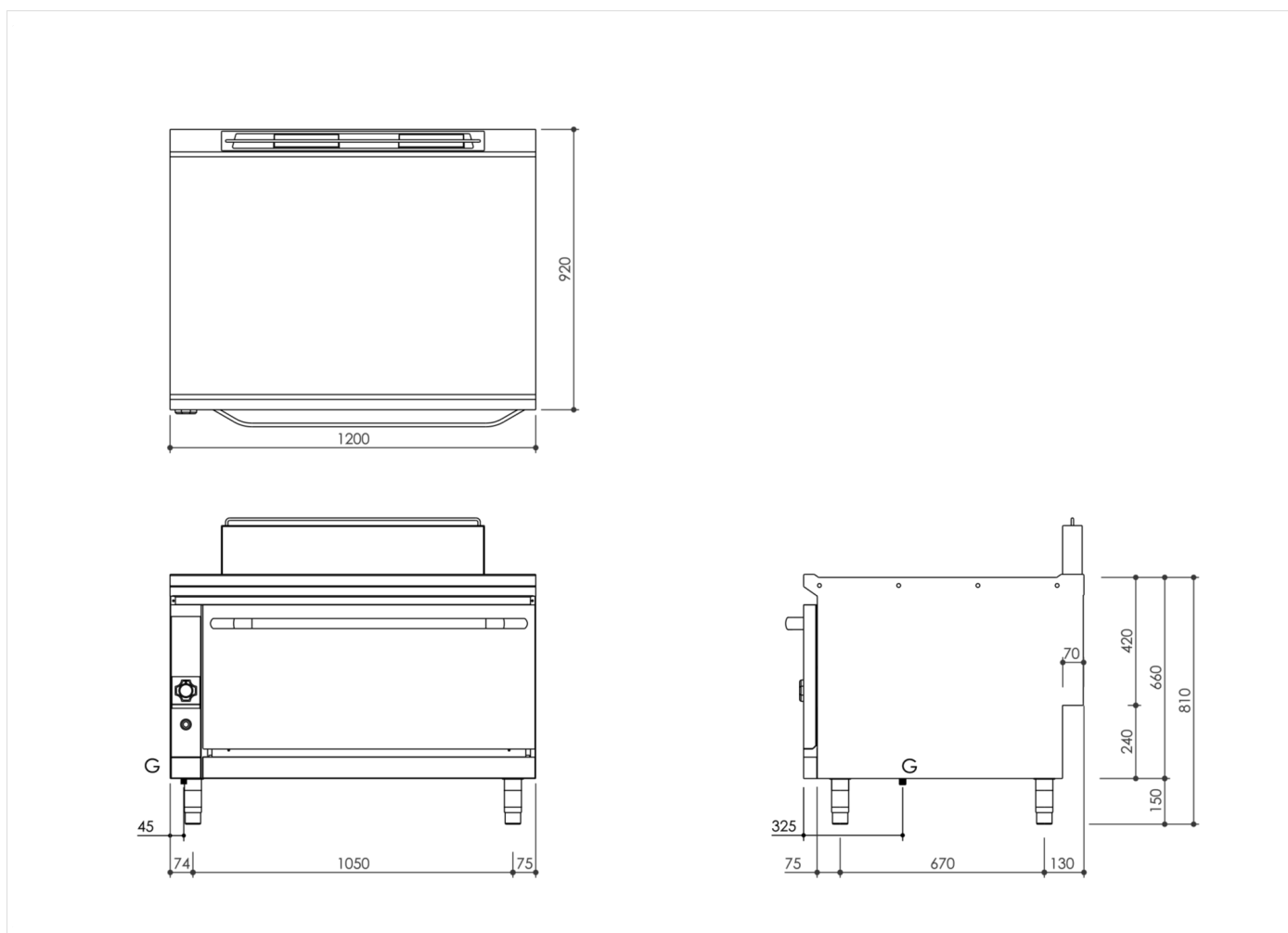
Base four maxi au gaz GN 2/1 avec robinet thermostatique permettant de régler la température de 100 °C à 330 °C. Brûleur à flamme stabilisée avec veilleuse à allumage piézoélectrique et thermocouple de sécurité. Chambre de cuisson en acier inox, dimensions 975x695x390h mm. Puissance maxi du four 12 kW. Sole du four en acier émaillé forte épaisseur. Contreporte du four en acier inox embouti à étanchéité labyrinthe. Indice de protection contre l'eau IPX5. Appareil doté de pieds réglables en hauteur en acier inox.



GAMME	CODE	MODÈLE	FONCTION
MI - 90	MAMCOOO3110	FM912G	Fourneaux à gaz

ARTICLE

Base maxi four gaz



DONNÉES TECHNIQUES D'INSTALLATION

(G) Raccordement au gaz: $\text{Ø}1/2''$

