

GAMA	CÓDIGO	MODELO	FUNCIÓN
MI - 90	MAMCOOO3I20	WK96GG	Cocinas de Gas

PRODUCTO

**Cocina wok a gas de 1 fuego de 14 kW montada sobre mueble abierto**



GAMA	CÓDIGO	MODELO	FUNCIÓN
MI - 90	MAMCOOO3I20	WK96GG	Cocinas de Gas

PRODUCTO

**Cocina wok a gas de 1 fuego de 14 kW montada sobre mueble abierto**



**DETALLES TÉCNICOS**

ANCHO (mm):	600
PROFUNDIDAD (mm):	920
ALTURA (mm):	900
PESO (Kg):	60
VOLUMEN (m <sup>3</sup> ):	0.58
POTENCIA GAS (kW):	14
DIM. INTERNAS BASE (mm):	520x400(h)x900 mm
N. ZONAS DE COCCIÓN:	1
DIM. ZONAS DE COCCIÓN (mm):	Ø 275 mm
DATOS ZONA DE COCCIÓN:	1x 14kW

**DESCRIPCIÓN**

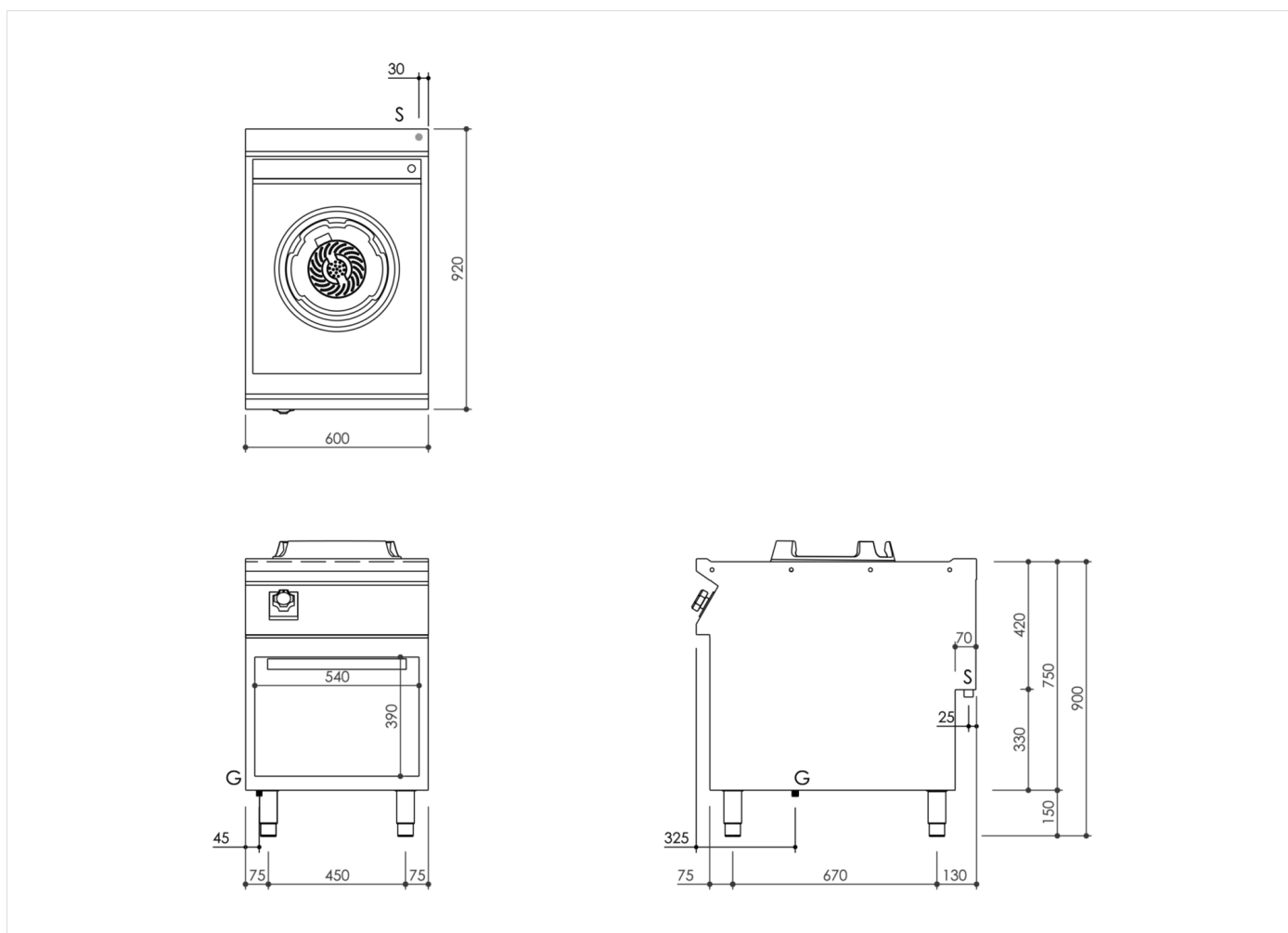
Cocina Wok de gas monobloc, sobre mueble abierto, realizado en acero inoxidable AISI 304. Encimera de 20/10 estampada con borde anterior antiderrame, apta para unión lateral con junta hermética de serie. Quemador de llama vertical de alto rendimiento que asegura un calentamiento uniforme del recipiente y una cocción perfecta de los alimentos. Quemador de hierro fundido esmaltado de 14 kW Ø 190 mm con sistema Venturi de acero inoxidable, desmontable para facilitar la limpieza y el mantenimiento. Regulación de la potencia mediante válvula de seguridad con termopar. Encendido del quemador principal mediante quemador piloto permanente. Parrilla de apoyo para wok Ø 275 mm realizada en hierro fundido esmaltado con base Ø 410 mm. Encimera con reborde de contención de 550x720 mm y descarga trasera derecha Ø 22 mm, preparada para la conexión a tierra. Sistema opcional de carga de agua para refrigerar y limpiar la encimera. Bandeja de goteo extraíble debajo de los quemadores. Equipo con pies de acero inoxidable regulables en altura.



GAMA	CÓDIGO	MODELO	FUNCIÓN
MI - 90	MAMCOOO3I20	WK96GG	Cocinas de Gas

PRODUCTO

Cocina wok a gas de 1 fuego de 14 kW montada sobre mueble abierto



DETALLES TÉCNICOS DE INSTALACIÓN

(G) Llegada Gas:

Ø1/2"

