

GAMMA	CODICE	MODELLO	FUNZIONE
MI - 90	MAMCOOO3I20	WK96GG	Cucina gas

PRODOTTO

Cucina Wok a gas 1 fuoco su vano a giorno



GAMMA	CODICE	MODELLO	FUNZIONE
MI - 90	MAMCOOO3I20	WK96GG	Cucina gas

PRODOTTO

Cucina Wok a gas 1 fuoco su vano a giorno



DATI TECNICI

LARGHEZZA (mm):	600
PROFONDITA' (mm):	920
ALTEZZA (mm):	900
PESO (Kg):	60
VOLUME (m ³):	0.58
POTENZA GAS (kW):	14
DIM. INTERNE BASE (mm):	520x400(h)x900 mm
N° ZONE COTTURA:	1
DIM. ZONE COTTURA (mm):	Ø 275 mm
DETTAGLI ZONE COTTURA:	1x 14kW

DESCRIZIONE

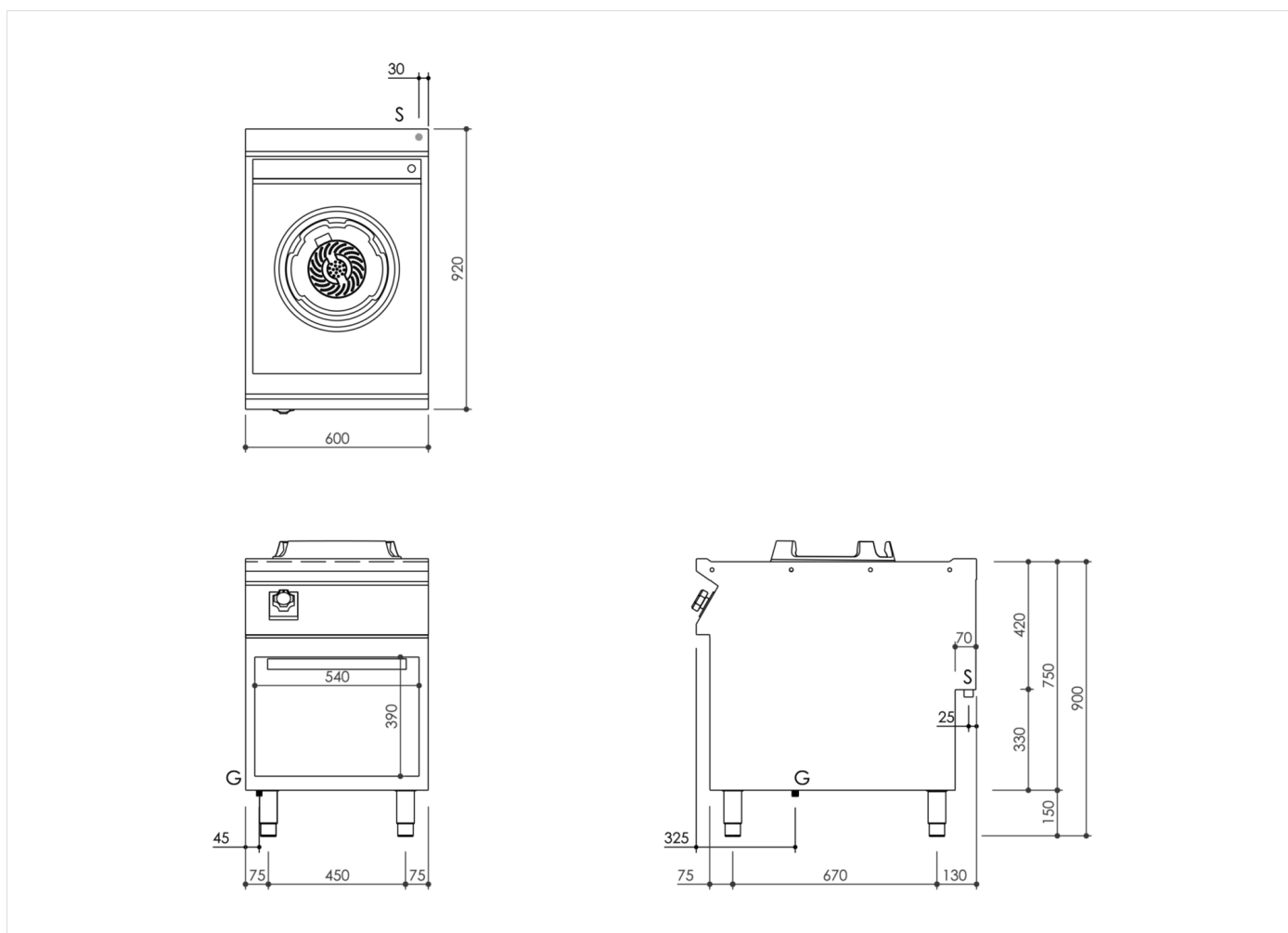
Cucina Wok a gas monoblocco, su vano a giorno, realizzato in acciaio inox AISI 304. Piano in 20/10 stampato con bordo anteriore antitrascinamento, predisposto per l'unione di testa con guarnizione ermetica in dotazione. Bruciatore a fiamma verticale ad alto rendimento, per un riscaldamento uniforme della pentola e una cottura perfetta dei cibi. Bruciatore in ghisa smaltata da 14 kW Ø 190 mm. con sistema venturi in acciaio inox, smontabile per una facile pulizia e manutenzione. Regolazione della potenza tramite rubinetto di sicurezza con termocoppia. Accensione del bruciatore principale tramite bruciatore pilota permanente. Griglia di appoggio Wok Ø 275 mm. realizzata in ghisa smaltata con base Ø 410 mm. Piano con invaso di contenimento da 550x720 mm. e scarico posteriore destro Ø 22 mm. predisposto per la connessione a pavimento, Sistema opzionale di carico acqua per il raffreddamento e la pulizia del piano. Vaschetta raccogli-gocce estraibile posizionata sotto i bruciatori. Apparecchiatura dotata di piedini regolabili in altezza in acciaio inox.



GAMMA	CODICE	MODELLO	FUNZIONE
MI - 90	MAMCOOO3I20	WK96GG	Cucina gas

PRODOTTO

Cucina Wok a gas 1 fuoco su vano a giorno



DATI TECNICI DI INSTALLAZIONE

(G) Arrivo Gas:

Ø1/2"

