

SERIE	ARTIKELNUMMER	MODELL	FUNKTION
MI - 90	MAMCOOO3I20	WK96GG	Gasherde

PRODUKT

Gas-Wokherd mit 1x 14 kw Brenner auf Unterbau offen



SERIE	ARTIKELNUMMER	MODELL	FUNKTION
MI - 90	MAMCOOO3I20	WK96GG	Gasherde

PRODUKT

Gas-Wokherd mit 1x 14 kw Brenner auf Unterbau offen



TECHNISCHE DATEN

BREITE (mm):	600
TIEFE (mm):	920
HÖHE (mm):	900
GEWICHT (Kg):	60
VOLUMEN (m ³):	0.58
GASLEISTUNG (kW):	14
INNENMAßE UNTERBAU (mm):	520x400(h)x900 mm
ANZAHL KOCHZONEN:	1
MAßE KOCHZONEN (mm):	Ø 275 mm
DETAILS ZUR KOCHZONE:	1x 14kW

BESCHREIBUNG

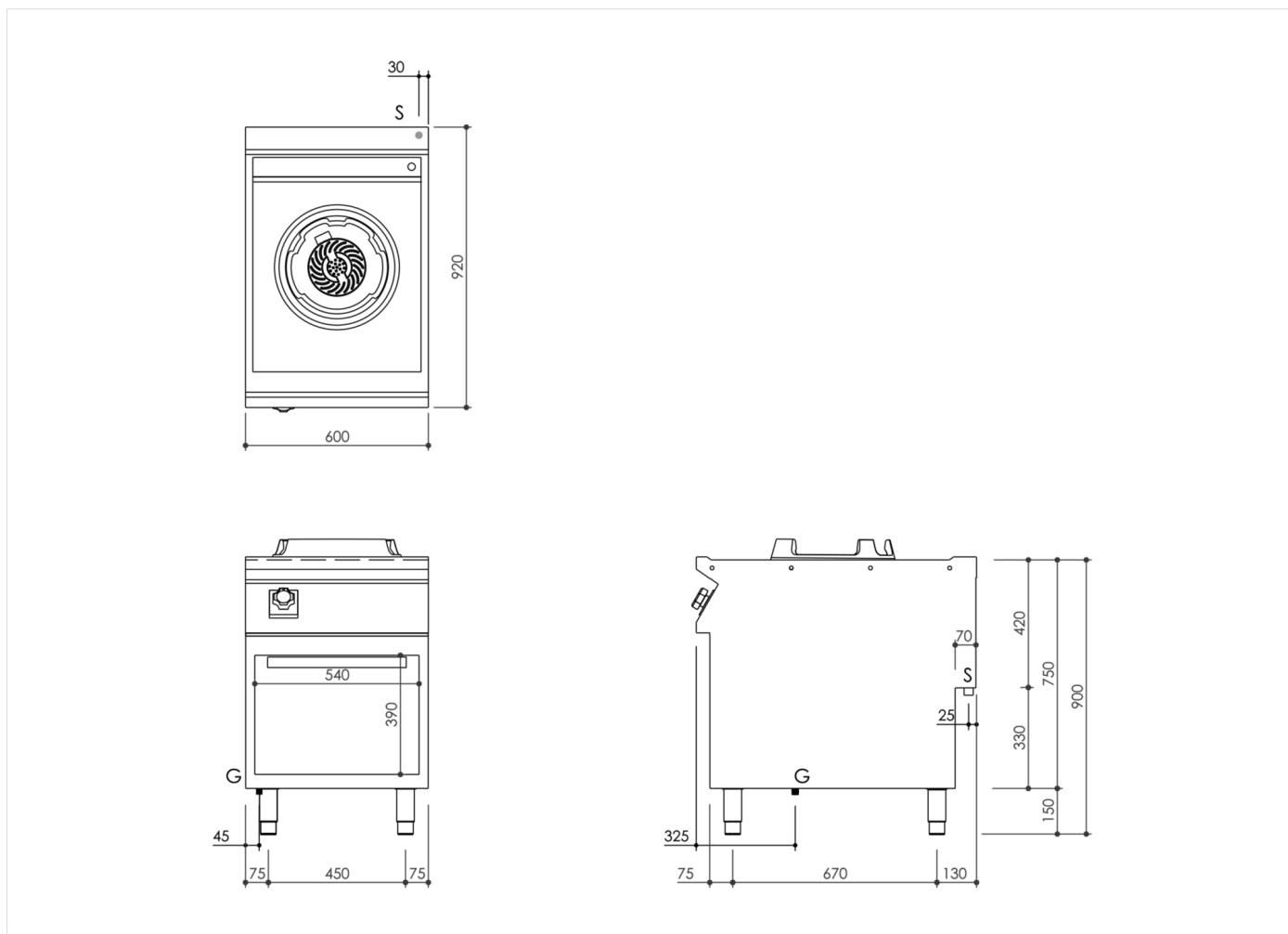
Gas-Wokherd, Standgerät, auf offenem Unterbau, aus Edelstahl AISI 304. Tiefgezogene Deckplatte 20/10 mit vorderer Überlaufschutzkante, ausgelegt für stirnseitigen Verbund inklusive hermetischer Dichtung. Leistungsstarker vertikaler Brenner für gleichförmiges Erhitzen des Kochgeschirrs und perfekte Garergebnisse. Emaillierter 14 kW Ø 190 mm Gusseisenbrenner mit Venturi-System aus Edelstahl, für einfache Reinigung und Pflege abnehmbar. Leistungsregelung über Sicherheitsventil mit Thermoelement. Zündung des Hauptbrenners durch dauernd brennenden Zündbrenner. Wok-Abstellrost Ø 275 mm aus emailliertem Gusseisen mit Basis Ø 410 mm. Deckplatte 550x720 mm mit Auffangrinne und rückseitigem rechtem Ablauf Ø 22 mm, für Bodenanschluss vorbereitet. Optionales Wasserfüllsystem für die Kühlung und Reinigung der Platte. Ausziehbare Tropfschale unter den Brennern. Gerät mit höhenverstellbaren Edelstahlfüßen.



SERIE	ARTIKELNUMMER	MODELL	FUNKTION
MI - 90	MAMCOOO3I20	WK96GG	Gasherde

PRODUKT

Gas-Wokherd mit 1x 14 kw Brenner auf Unterbau offen



INSTALLATIONSANGABEN

(G) Gasanschluss: $\text{\O}1/2''$

