

GAMME	CODE	MODÈLE	FONCTION
MI - 90	MAMCOOO3I3O	WK9I2GG	Fourneaux à gaz

ARTICLE

Fourneau Wok 2 feux gaz sur placard ouvert



DONNÉES TECHNIQUES

LARGEUR (mm):	1200
PROFONDEUR (mm):	920
HAUTEUR (mm):	900
POIDS (Kg):	96
VOLUME (m ³):	0.9
PUISSANCE GAZ (kW):	28
DIM. INTERNES BASE (mm):	1080x400(h)x900 mm
N. ZONES DE CUISSON:	2
DIM. ZONES DE CUISSON (mm):	2x Ø 275 mm
DÉTAILS ZONE DE CUISSON:	2x 14kW

DESCRIPTION

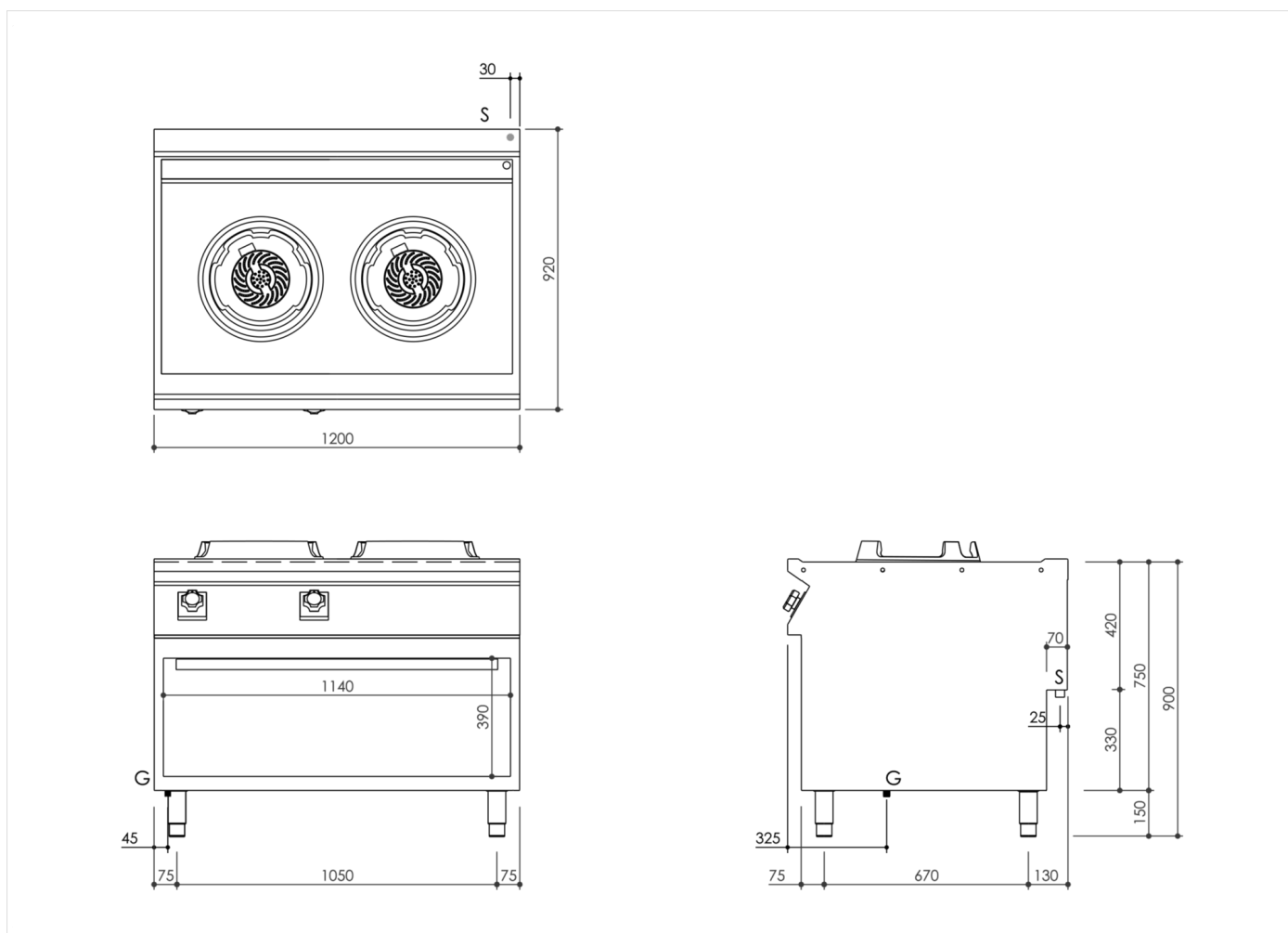
Cuisinière Wok à gaz monobloc avec 2 brûleur à flamme verticale haut rendement, pour un chauffage uniforme de la casserole et une cuisson parfaite des aliments. 2 brûleur en fonte émaillée de 14 kW Ø 190 mm, avec système venturi en acier inox, démontable pour faciliter le nettoyage et l'entretien. Table de cuisson en acier inox AISI 304 renforcé, d'une épaisseur 20/10. Réglage de la puissance par robinet de sécurité avec thermocouple. Allumage du brûleur principal par veilleuse permanente. Grille repose plats Wok Ø 275 mm en fonte émaillée avec base Ø 410 mm. Plan avec rainure anti-débordement de 1150x720 mm et élément de vidange postérieur droit Ø 22 mm prévu pour la mise à la terre. Système de remplissage en eau en option pour le refroidissement et le nettoyage du plan. Bac d'égouttage amovible positionné sous les brûleurs. Appareil doté de pieds réglables en hauteur en acier inox.



GAMME	CODE	MODÈLE	FONCTION
MI - 90	MAMCOOO3130	WK912GG	Fourneaux à gaz

ARTICLE

Fourneau Wok 2 feux gaz sur placard ouvert



DONNÉES TECHNIQUES D'INSTALLATION

(G) Raccordement au gaz: $\text{Ø}1/2''$

