

SERIE	ARTIKELNUMMER	MODELL	FUNKTION
MI - 90	MAMCOOO3130	WK912GG	Gasherde

PRODUKT

**Gas-Wokherd mit 2 x 14 kw Brenner auf Unterbau offen**



SERIE	ARTIKELNUMMER	MODELL	FUNKTION
MI - 90	MAMCOOO3I30	WK9I2GG	Gasherde

PRODUKT

**Gas-Wokherd mit 2 x 14 kw Brenner auf Unterbau offen**



**TECHNISCHE DATEN**

BREITE (mm):	1200
TIEFE (mm):	920
HÖHE (mm):	900
GEWICHT (Kg):	96
VOLUMEN (m <sup>3</sup> ):	0.9
GASLEISTUNG (kW):	28
INNENMAßE UNTERBAU (mm):	1080x400(h)x900 mm
ANZAHL KOCHZONEN:	2
MAßE KOCHZONEN (mm):	2x Ø 275 mm
DETAILS ZUR KOCHZONE:	2x 14kW

**BESCHREIBUNG**

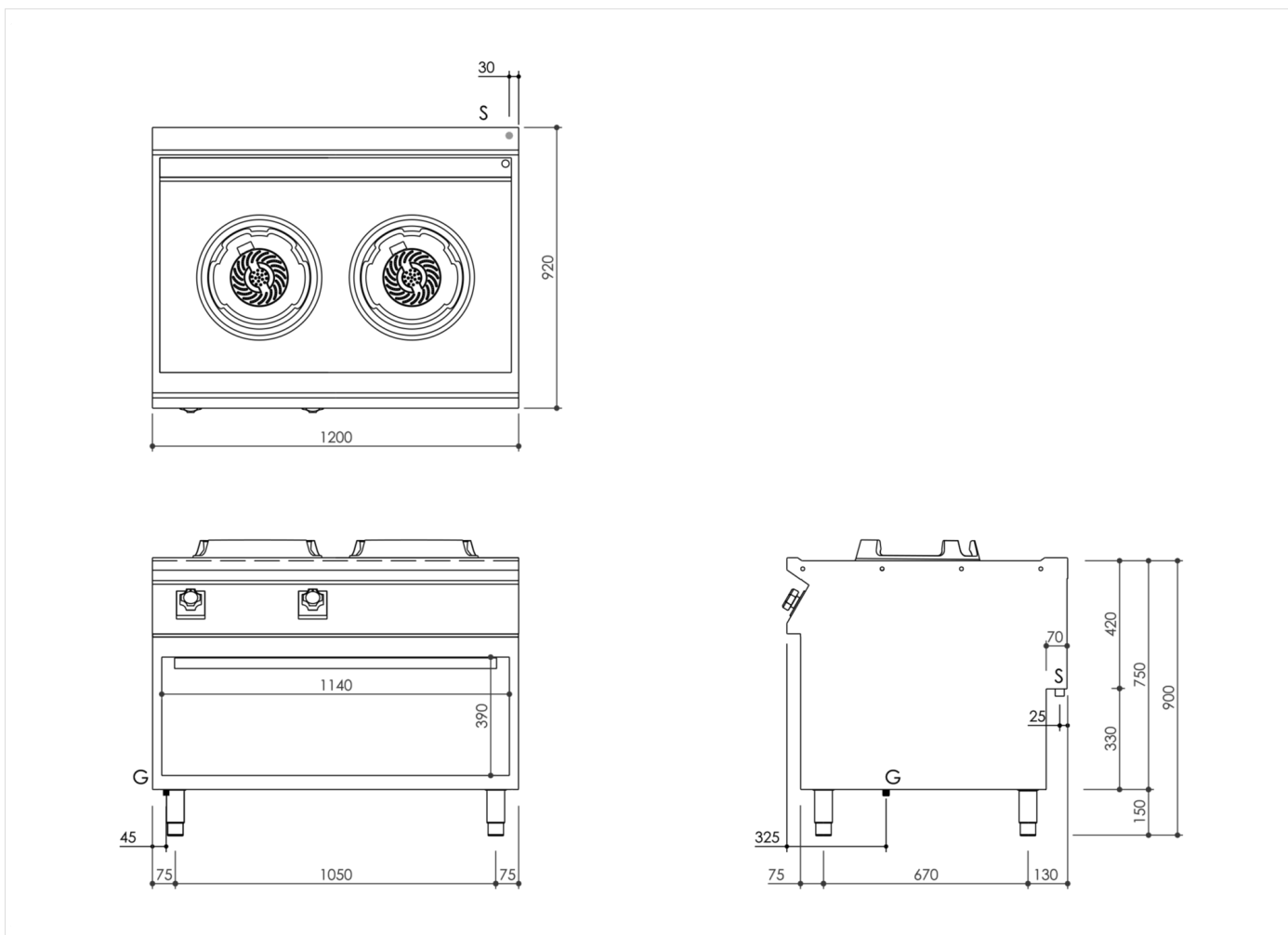
Gas-Wokherd in Monoblockausführung mit leistungsstarkem vertikalem Brenner für gleichförmiges Erhitzen des Kochgeschirrs und perfekte Garergebnisse. 2 x Emaillierter 14 kW Ø 190 mm Gusseisenbrenner mit Venturi-System aus Edelstahl, für einfache Reinigung und Pflege abnehmbar. Verstärkte Herdplatte aus Edelstahl AISI 304 mit Stärke 20/10. Leistungsregelung über Sicherheitsventil mit Thermoelement. Zündung des Hauptbrenners durch dauernd brennenden Zündbrenner. Wok-Abstellrost Ø 275 mm aus emailliertem Gusseisen mit Basis Ø 410 mm. Deckplatte 1150x720 mm mit Auffangrinne und rückseitigem rechtem Ablauf Ø 22 mm, für Erdanschluss vorbereitet. Optionales Wasserfüllsystem für die Kühlung und Reinigung der Platte. Ausziehbarer Tropfschale unter den Brennern. Gerät mit höhenverstellbaren Edelstahlfüßen.



SERIE	ARTIKELNUMMER	MODELL	FUNKTION
MI - 90	MAMCOOO3130	WK912GG	Gasherde

PRODUKT

**Gas-Wokherd mit 2 x 14 kw Brenner auf Unterbau offen**



**INSTALLATIONSANGABEN**

(G) Gasanschluss:  $\text{Ø}1/2''$

