

GAMME	CODE	MODÈLE	FONCTION
MI - 90	MAMCOOO3I80	TP98GFG	Plaque coup de feu

ARTICLE

Fourneau coup-de-feu gaz sur four gaz



DONNÉES TECHNIQUES

LARGEUR (mm):	800
PROFONDEUR (mm):	920
HAUTEUR (mm):	900
POIDS (Kg):	160
VOLUME (m ³):	1
PUISSANCE GAZ (kW):	19
DIM. INTERNES FOUR (mm):	570x490x295(h) mm
CAPACITE' FOUR:	2x GN 2/1
PUISSANCE FOUR (kW):	8
N. ZONES DE CUISSON:	1
DIM. ZONES DE CUISSON (mm):	780x700mm
DÉTAILS ZONE DE CUISSON:	1x 11kW
ÉCHELLE DE TEMPÉRATURE FOUR (C°):	0-300

DESCRIPTION

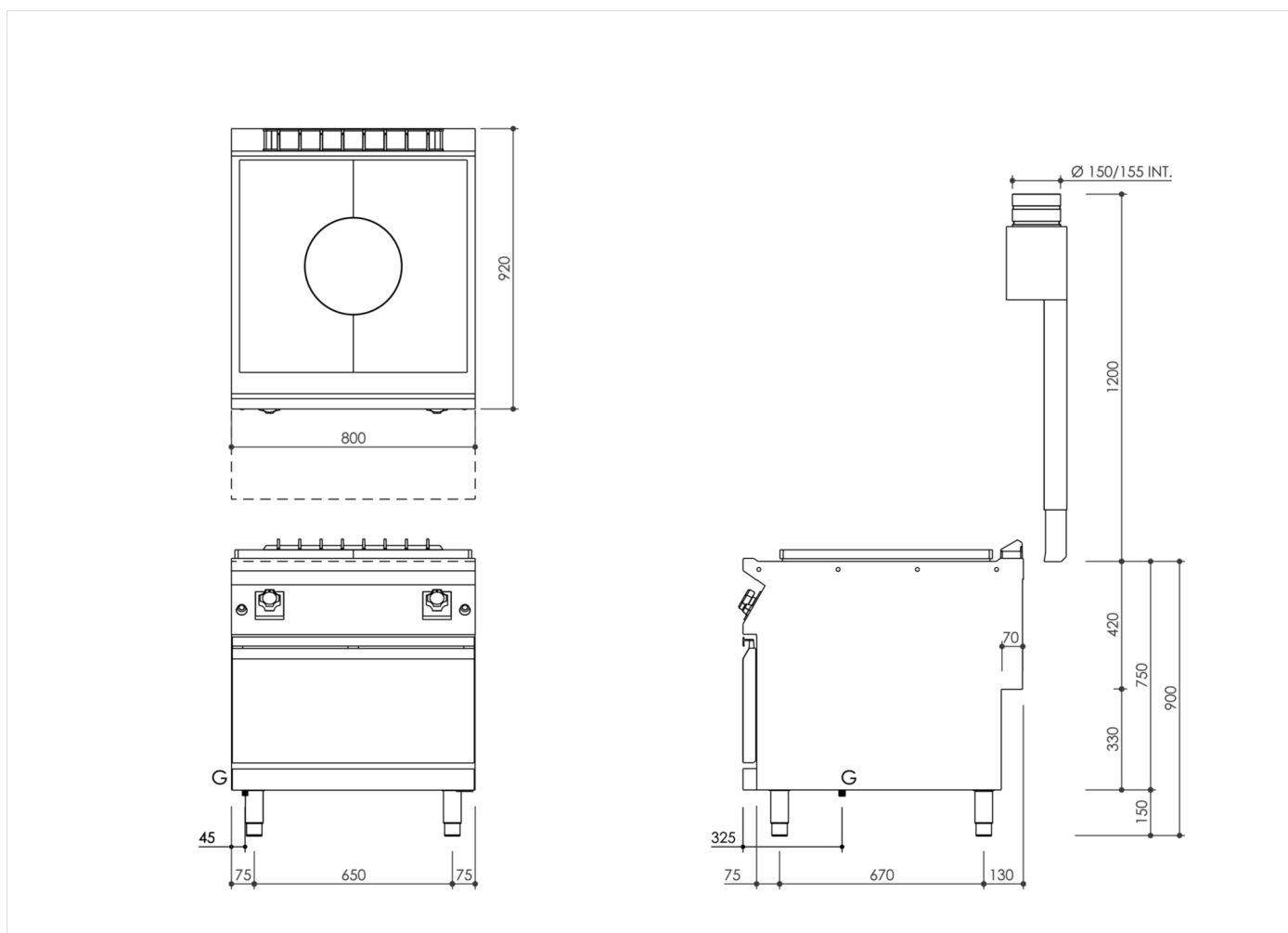
Plaque coup-de-feu au gaz, sur four au gaz, réalisée en acier inox AISI 304. Plan embouti, épaisseur 20/10, avec bord avant anti-débordement, conçu pour la jonction d'extrémité avec joint hermétique fourni. Plan prédisposé pour le montage de l'accessoire colonne d'eau. Plaque chauffante 780x700 mm en fonte de forte épaisseur avec rainures pour une bonne distribution de la température, équipée d'un anneau central avec orifice. Chauffage par brûleur à double couronne en acier chromé à puissance élevée pour atteindre 500 °C au milieu de la plaque et 200 °C à proximité des bords, avec veilleuse à allumage piézoélectrique et thermocouple de sécurité. Manettes ergonomiques dont la forme protège contre les infiltrations d'eau. Distribution du gaz contrôlée par soupape thermostatique de sécurité. Four au gaz GN 2/1 avec robinet thermostatique permettant de régler la température de 50 °C à 300 °C. Brûleur à flamme stabilisée avec veilleuse à allumage piézoélectrique avec thermocouple de sécurité. Chambre de cuisson en acier inox, dimensions 575x700x300h mm. Puissance du four 8 kW. Sole du four en acier émaillé forte épaisseur. Contreporte du four en acier inox embouti à étanchéité labyrinthe. Appareil doté de pieds réglables en hauteur en acier inox.



GAMME	CODE	MODÈLE	FONCTION
MI - 90	MAMCOOO3I80	TP98GFG	Plaque coup de feu

ARTICLE

Fourneau coup-de-feu gaz sur four gaz



DONNÉES TECHNIQUES D'INSTALLATION

(G) Raccordement au gaz: $\text{Ø}1/2''$

