

GAMME	CODE	MODÈLE	FONCTION
MI - 90	MAMCOOO3160	TP98GT	Plaque coup de feu

ARTICLE

Plaque coup-de-feu gaz Top



DONNÉES TECHNIQUES

LARGEUR (mm):	800
PROFONDEUR (mm):	920
HAUTEUR (mm):	250
POIDS (Kg):	96
VOLUME (m ³):	0.5
PUISSANCE GAZ (kW):	11
N. ZONES DE CUISSON:	1
DIM. ZONES DE CUISSON (mm):	780x700mm
DÉTAILS ZONE DE CUISSON:	1x 11kW

DESCRIPTION

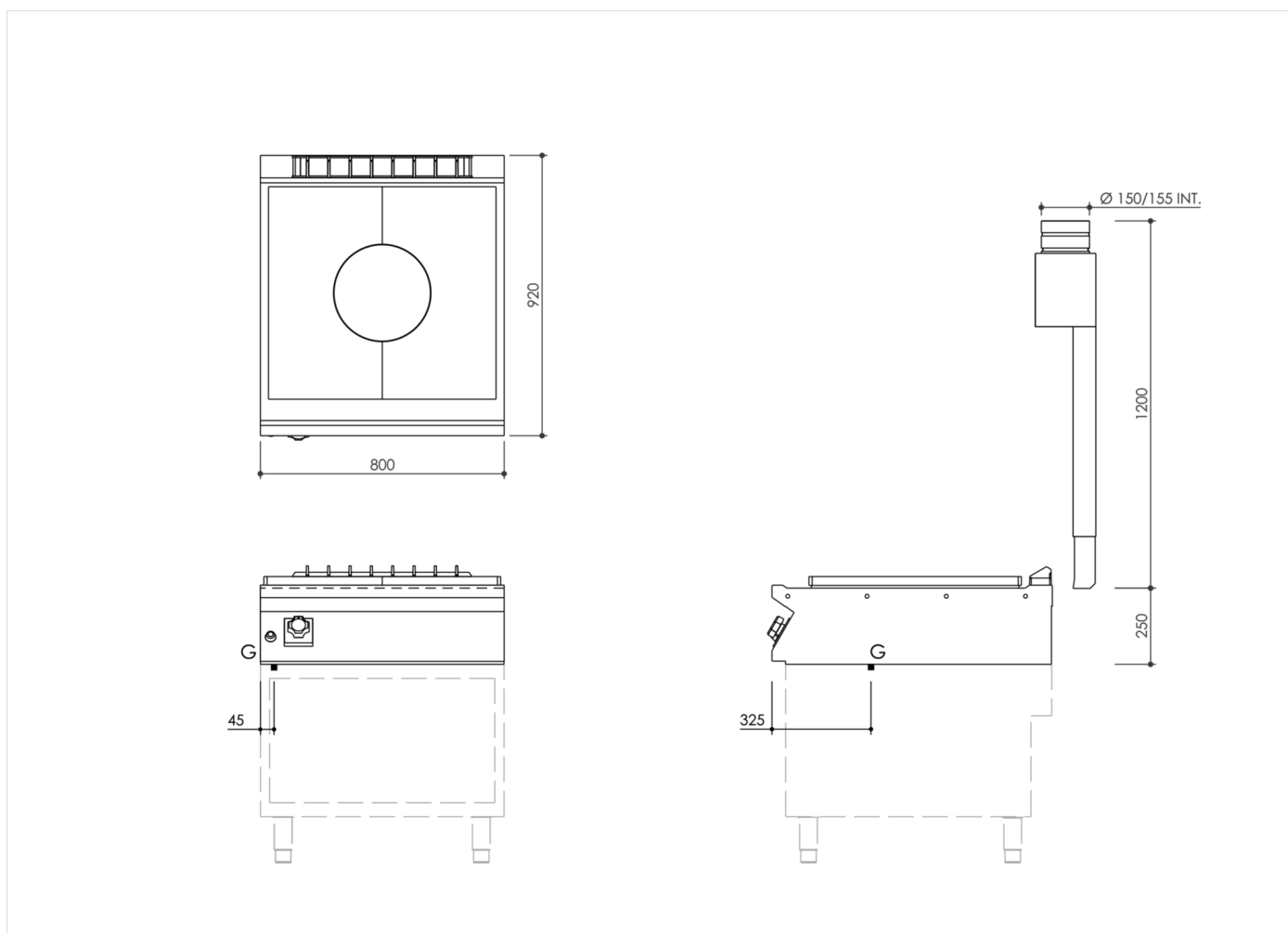
Plaque coup-de-feu au gaz Top, réalisée en acier inox AISI 304. Plan embouti, épaisseur 20/10, avec bord avant anti-débordement, conçu pour la jonction d'extrémité avec joint hermétique fourni. Plan prédisposé pour le montage de l'accessoire colonne d'eau. Plaque chauffante 780x700 mm en fonte de forte épaisseur avec rainures pour une bonne distribution de la température, équipée d'un anneau central avec orifice. Chauffage par brûleur à double couronne en acier chromé à puissance élevée pour atteindre 500 °C au milieu de la plaque et 200 °C à proximité des bords, avec veilleuse à allumage piézoélectrique et thermocouple de sécurité. Manettes ergonomiques dont la forme protège contre les infiltrations d'eau. Distribution du gaz contrôlée par soupape thermostatique de sécurité.



GAMME	CODE	MODÈLE	FONCTION
MI - 90	MAMCOOO3160	TP98GT	Plaque coup de feu

ARTICLE

Plaque coup-de-feu gaz Top



DONNÉES TECHNIQUES D'INSTALLATION

(G) Raccordement au gaz: $\text{Ø}1/2''$

