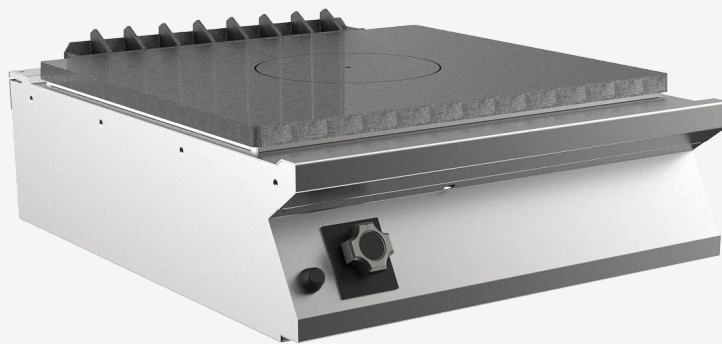


SERIE	ARTIKELNUMMER	MODELL	FUNKTION
MI - 90	MAMCOOO3I6O	TP98GT	Glühplatten - Herde

PRODUKT  
**Gas Glühplattenherd Oberteil**



SERIE	ARTIKELNUMMER	MODELL	FUNKTION
MI - 90	MAMCOOO3I6O	TP98GT	<b>Glühplatten - Herde</b>

PRODUKT

**Gas Glühplattenherd Oberteil**



**TECHNISCHE DATEN**

BREITE (mm):	<b>800</b>
TIEFE (mm):	<b>920</b>
HÖHE (mm):	<b>250</b>
GEWICHT (Kg):	<b>96</b>
VOLUMEN (m <sup>3</sup> ):	<b>0.5</b>
GASLEISTUNG (kW):	<b>11</b>
ANZAHL KOCHZONEN:	<b>1</b>
MAßE KOCHZONEN (mm):	<b>780x700mm</b>
DETAILS ZUR KOCHZONE:	<b>1x 11kW</b>

**BESCHREIBUNG**

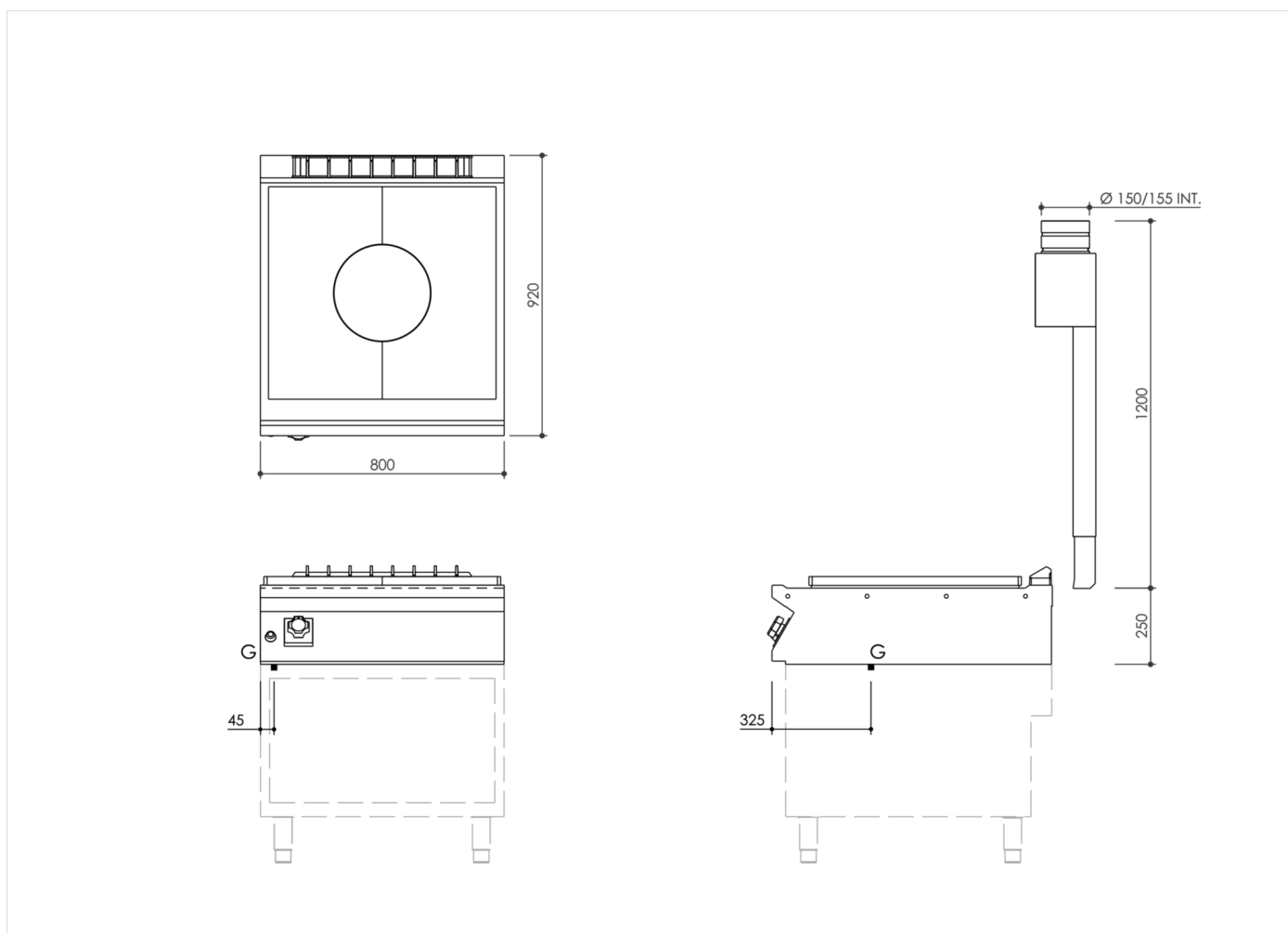
Gas-Glühplattenherd, Tischgerät, aus Edelstahl AISI 304. Tiefgezogene Deckplatte 20/10 mit vorderer Überlaufschutzkante, ausgelegt für stirnseitigen Verbund inklusive hermetischer Dichtung. Mit Vorrüstung für Montage der Wasserhahnsäule (Zubehör). Glühplatte 780x700 mm aus Gusseisen mit großer Materialstärke, mit Rillen für eine korrekte Verbreitung der Temperatur und zentralem Ring mit Öffnung. Beheizung mit leistungsstarkem Doppelkranzbrenner aus verchromten Stahl zum Erreichen einer Temperatur von bis zu 500 °C in der Plattenmitte und 200 °C an den Rändern, Brenner komplett mit Zündflamme mit Piezozündung und Sicherheits-Thermoelement. Ergonomische Knebel, deren Geometrie vor eindringendem Wasser schützt. Steuerung der Gaszufuhr über thermostatisches Sicherheitsventil.



SERIE	ARTIKELNUMMER	MODELL	FUNKTION
MI - 90	MAMCOOO3160	TP98GT	Glühplatten - Herde

PRODUKT

**Gas Glühplattenherd Oberteil**



## INSTALLATIONSANGABEN

(G) Gasanschluss:  $\text{Ø}1/2''$

