

| | | | |
|---------|-------------|--------|--------------------|
| GAMME | CODE | MODÈLE | FONCTION |
| MI - 90 | MAMCOOO3I7O | TP98GG | Plaque coup de feu |

ARTICLE

Fourneau coup-de-feu gaz sur placard ouvert



DONNÉES TECHNIQUES

| | |
|-----------------------------|-------------------|
| LARGEUR (mm): | 800 |
| PROFONDEUR (mm): | 920 |
| HAUTEUR (mm): | 900 |
| POIDS (Kg): | 111 |
| VOLUME (m ³): | 1 |
| PUISSANCE GAZ (kW): | 11 |
| DIM. INTERNES BASE (mm): | 720x400(h)x900 mm |
| N. ZONES DE CUISSON: | 1 |
| DIM. ZONES DE CUISSON (mm): | 780x700mm |
| DÉTAILS ZONE DE CUISSON: | 1x 11kW |

DESCRIPTION

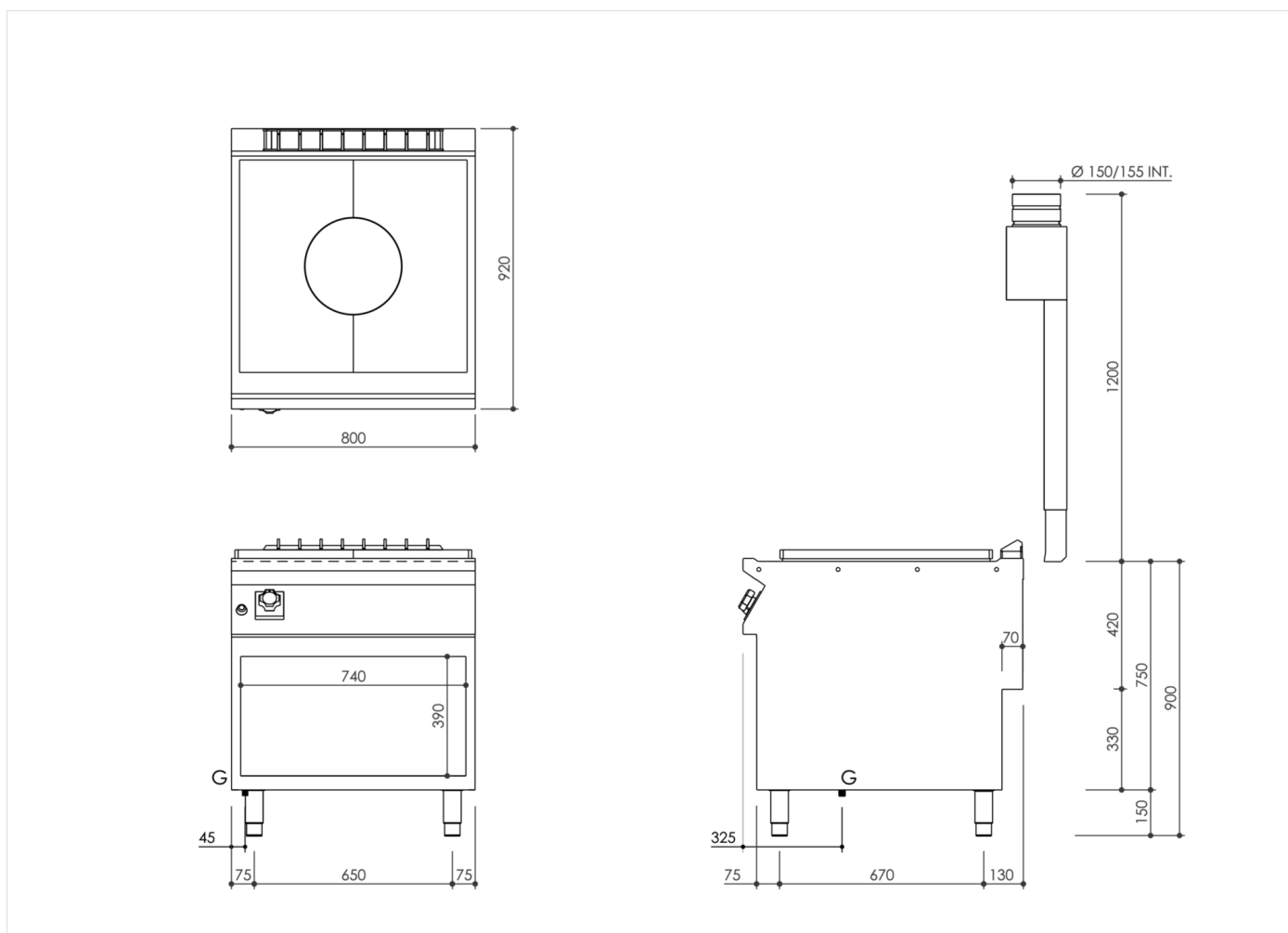
Plaque coup-de-feu au gaz, sur placard ouvert, réalisée en acier inox AISI 304. Plan embouti, épaisseur 20/10, avec bord avant anti-débordement, conçu pour la jonction d'extrémité avec joint hermétique fourni. Plan prédisposé pour le montage de l'accessoire colonne d'eau. Plaque chauffante 780x700 mm en fonte de forte épaisseur avec rainures pour une bonne distribution de la température, équipée d'un anneau central avec orifice. Chauffage par brûleur à double couronne en acier chromé à puissance élevée pour atteindre 500 °C au milieu de la plaque et 200 °C à proximité des bords, avec veilleuse à allumage piézoélectrique et thermocouple de sécurité. Manettes ergonomiques dont la forme protège contre les infiltrations d'eau. Distribution du gaz contrôlée par soupape thermostatique de sécurité. Appareil doté de pieds réglables en hauteur en acier inox.



| GAMME | CODE | MODÈLE | FONCTION |
|---------|-------------|--------|--------------------|
| MI - 90 | MAMCOOO3I70 | TP98GG | Plaque coup de feu |

ARTICLE

Fourneau coup-de-feu gaz sur placard ouvert



DONNÉES TECHNIQUES D'INSTALLATION

(G) Raccordement au gaz: $\text{Ø}1/2''$

